

ラッチ用ハンドル

FA-680

LATCH TYPE HANDLES

PAT.PEND.



- クレモン
- ローラー
締り
- 特装密閉
ハンドル
- フリーザー
密閉
- 平面
スイング
- ギア式
- 平面
ハンドル
- ポップ
ハンドル
- リフト
ハンドル
- アジャスト
ハンドル
- ラッチ式
- スナッチ
- リンク
- フック式
- ロック
ハンドル
- L 型
ハンドル
- T 型
ハンドル
- 丸型
小型
- 押ボタン
- 取手
- つまみ
- 止め金
ロッド棒
- ジョイント
リンク
- ワイヤ



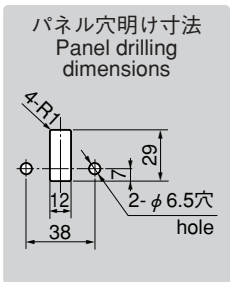
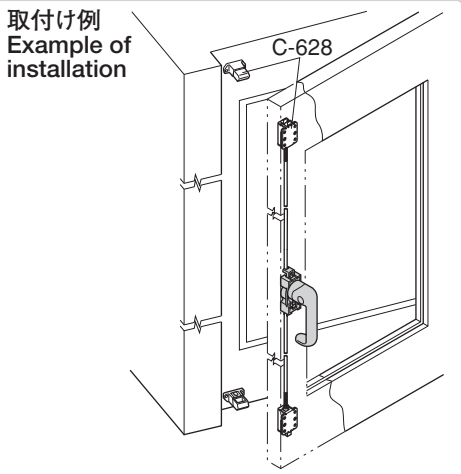
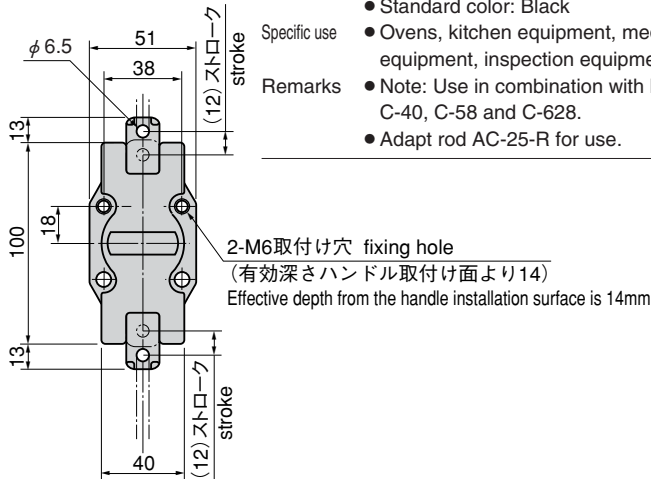
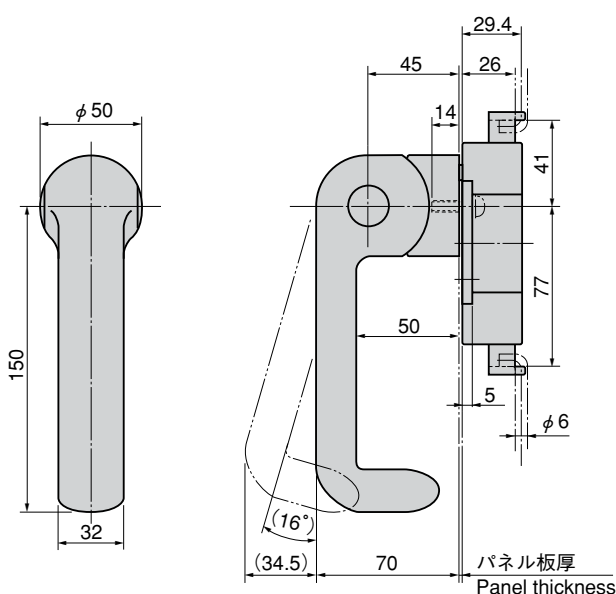
FA-680

特徴 Feature

- ダブルラッチ錠C-628と組み合わせて2段階開閉が可能となり、オープン等の熱風や蒸気を逃がす安全仕様となります。
- ラッチ錠との組合せにより、上下2点締めワンタッチで開閉できます。
- 樹脂の大型ハンドルで熱伝導の少ないタイプです。
- 全体に丸みを帯びたソフトなデザインです。
- Combination with the double-latch lock C-628 makes possible two-stage opening and closing, allowing heat and steam to escape from the oven.
- Combination with a latch lock allows one-touch closing at the upper and lower points.
- The plastic large-sized handle is a small heat conduction type.
- A totally round-shaped design creates a soft image.

- 仕様**
- 製品質量：413g
 - 材質：ポリアミド6 (PA6)
 - 標準色：ブラック
 - 適用パネル厚2.5mm以下
- 用途備考**
- オープン・厨房用機器・医療用機器・試験機
 - ラッチ錠C-40・C-58・C-628等と組合せてご使用下さい。
 - ロッド棒はAC-25-Rを加工してご使用下さい。

- Specifications**
- Mass: 413g
 - Material: Polyamide 6 (PA6)
 - Standard color: Black
- Specific use**
- Ovens, kitchen equipment, medical equipment, inspection equipment etc
- Remarks**
- Note: Use in combination with latch locks C-40, C-58 and C-628.
 - Adapt rod AC-25-R for use.



商品番号 Product No.	RoHS	CAD	コード Code	単価 Price	箱入数 Quantity per box
FA-680	▲	●	60646	¥5,800	10

● : RoHS指令対応品
▲ : RoHS指令に対応可能です。
※箱単位はご相談下さい。
お問合せ下さい。