

スイング オープンハンドル



FA-844

SWING OVEN HANDLES

FA



FA-844

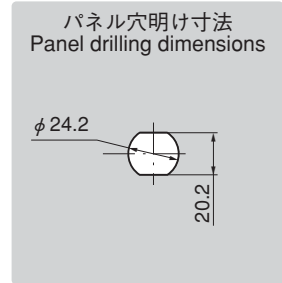
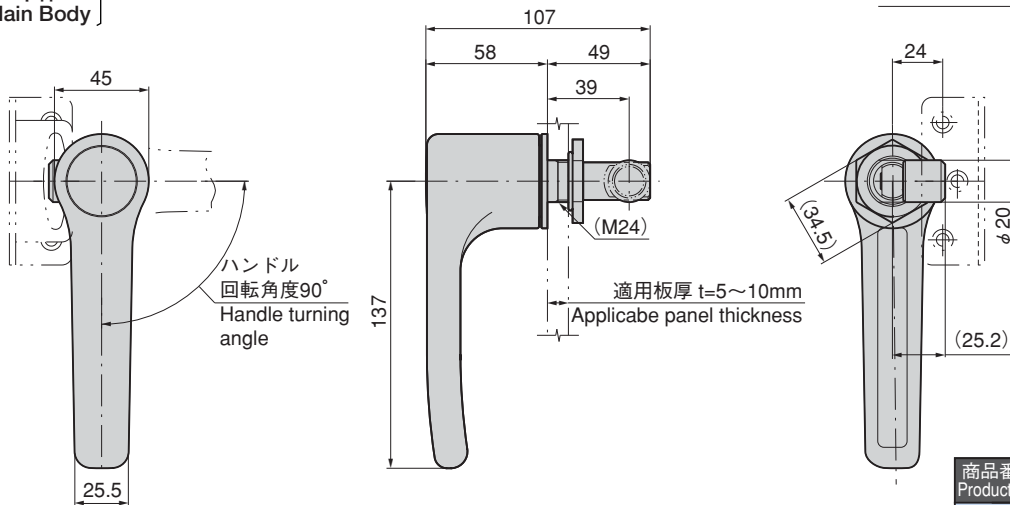
特徴 Feature

- 全体に丸みを帯びたソフトなデザイン
- 扉を確実に密閉します。
- 左右兼用型
- A totally round-shaped design creates a soft image.
- To possibility shut the door.
- For both left-hand and right-hand use.

- 仕様**
- 材質：亜鉛合金 (ZDC)
 - 表面仕上：クロムめっき (MZCr)
 - 適用板厚：5~10mmです。
 - 業務用オープン・厨房機器など
- 用途**
- 標準品・・・即納します
- 備考**
- 本図は右仕様を示します。
 - 受座はFA-1919-1・2用をご使用下さい。(別売)
 - 永くご使用頂くために定期的に摺動部に高性能潤滑剤C-985(1236ページ)を塗布して下さい。
 - ローラー用受座・ロッド棒は製品には含まれません。

- Specifications**
- Material: Zinc alloy (ZDC)
 - Finish: Chrome plating (MZCr)
 - Application panel thickness: 5mm to 10mm
- Specific use**
- Ovens, kitchen equipment.
- Remarks**
- The drawings are based on right type.
 - Use the catch FA-1919.(optional)
 - To prolong the life of the product, apply a regular coating of high-performance lubricant C-985 (P.1236) to the sliding parts.
 - Catch and rod are optional.

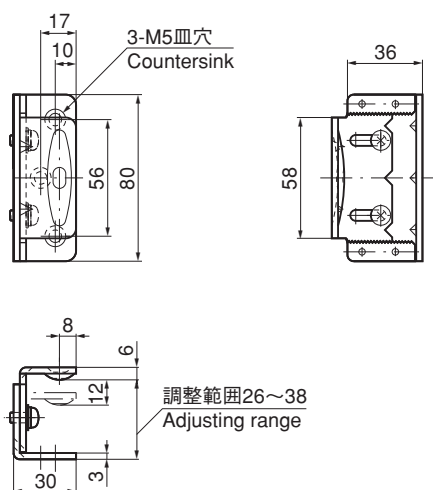
〔本体〕
Main Body



商品番号 Product No.	RoHS	CAD	コード Code	単価 Price	箱入数 Quantity per box
FA-844	●	●	60800	¥7,700	

● : RoHS指令対応品 ※箱単位はご相談下さい。
▲ : RoHS指令に対応可能です。
お問い合わせ下さい。

〔受け金具〕
Catch



● 締込量6mmのオープンハンドル (FA-682) もあります。
お問い合わせ下さい。



使用例 Example of application

