

# 密閉用セフティハンドル

# FA-601

SAFETY HANDLES FOR AIRTIGHTNESS

PAT.PEND.



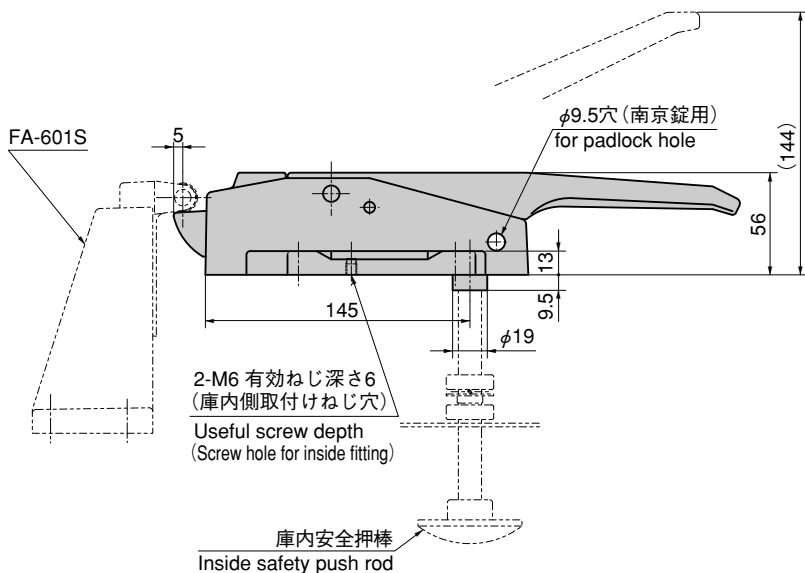
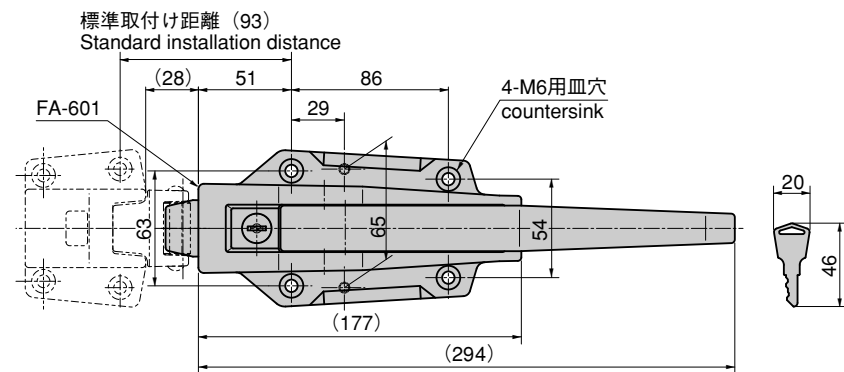
- クレモン
- ローラー  
締り
- 特装密閉  
ハンドル
- フリーザー  
密閉
- 平面  
スイング
- ギア式
- 平面  
ハンドル
- ポップ  
ハンドル
- リフト  
ハンドル
- アジャスト  
ハンドル
- ラッチ式
- スナッチ
- リンク
- フック式
- ロック  
ハンドル
- L 型  
ハンドル
- T 型  
ハンドル
- 丸型  
小型
- 押ボタン
- 取手
- つまみ
- 止め金  
ロッド棒
- ジョイント  
リンク
- ワイヤ



FA-601

FA-601S-2

キーNo.0350  
Key



### 特徴 Feature

- 錠前・南京錠による施錠の場合でも庫内側より庫内安全押棒の作動により開扉できる安全機構です。
- 本体、受座の取付けは扉表面と庫内側からねじ止めできる防犯対策設計です。
- カギピンと南京錠 (C-555)、首長南京錠 (C-555) が併用できます。
- 左右兼用型
- Door can be unlocked from inside by operating the inside safety push rod (FC-701/FC-702) even when locking with a lock or padlock (safety mechanism).
- Burglarproof design, i.e. the main body and catch are installed with screws both on the door front and back.
- Can be used with the key pin and padlock (C-555) and long neck padlock (C-555).
- For both left-hand and right-hand use.

- 仕様
- 材質: ボディー/亜鉛合金 (ZDC)  
ハンドル/ステンレス鋼铸件 (SUS304)
  - 表面仕上: ボディー/クロムめっき (MZCr)  
ハンドル/鏡面バフ研磨
  - 付属品: キー2本
  - 用途: プレハブ冷凍冷蔵庫・乾燥庫などの大型扉用
  - 標準品・・・即納します
  - 抗菌タイプも製作致します。お問合せ下さい。
  - 鍵はNo.0200キーと組替えることができます。
  - ご指定の鍵番号も製作致します。
  - 適用南京錠C-555N-25は1173ページをご参照下さい。
  - 動作不良防止のため、安全押棒取付後は、キーによる施解錠の確認を必ず行って下さい。
  - ウォークインタイプには庫内安全押棒をご使用下さい。

- Specif-ications
- Material: Body: Zinc alloy (ZDC).  
Handle: Cast stainless steel(SUS304)
  - Finish: Body: Chrome plating (MZCr).  
Handle: Mirror surface buffing
  - Accessories: Two keys
- Specific use
- Large doors for prefab cold storage box and dry-type warehouse
- Remarks
- Key can be changed with No.0200.
  - Your specified key No. is available.
  - For padlock C-555N-25, see page 1173.
  - To prevent faulty movement, after fitting the safety push rod, sure to check that the lock closes and opens using the key.
  - Use the inside safety push rod for the walk-in type.

商品番号 Product No.	RoHS	CAD	製品質量 (g) Mass	コード Code	単価 Price	箱入数 Quantity per box
FA-601	▲	●	2,340	60001	¥14,000	6

●: RoHS指令対応品 ※箱単位はご相談下さい。  
▲: RoHS指令に対応可能です。  
お問合せ下さい。

# FA-601用受座

# FA-601S

SAFETY HANDLES FOR AIRTIGHTNESS

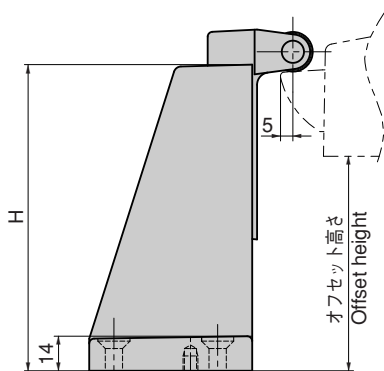
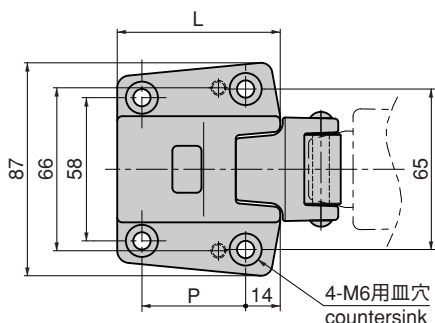
PAT.PEND.



- クレモン
- ローラー  
締め
- 特装密閉  
ハンドル
- フリーザー  
密閉
- 平面  
スイング
- ギア式
- 平面  
ハンドル
- ポップ  
ハンドル
- リフト  
ハンドル
- アジャスト  
ハンドル
- ラッチ式
- スナッチ
- リンク
- フック式
- ロック  
ハンドル
- L 型  
ハンドル
- T 型  
ハンドル
- 丸型  
小型
- 押ボタン
- 取手
- つまみ
- 止め金  
ロッド棒
- ジョイント  
リンク
- ワイヤ



FA-601S-4



2-M6 有効ねじ深さ6  
(庫内側取付けねじ穴)  
Useful screw depth  
(Hole for installation screw  
from the inside)

特 徴 Feature

- 受座のねじを緩めスライドさせオフセット高さが調節できます。
- ラッチとの接触部分は滑らかに回転するローラー付です。
- Loosen the screw for catch and slide it to adjust offset height.
- Contacting section with the latch is equipped with the roller.

- 仕 様
- 材 質：亜鉛合金 (ZDC)
  - 表面仕上：クロムめっき (MZCr)
- 用 途
- FA-601用受座
- 納 期
- 標準品・・・即納します
- 備 考
- 10mmのスペーサーがあります。お問合せ下さい。

- Specifi- ● Material: Zinc alloy (ZDC)  
cations ● Finish: Chrome plating (MZCr)
- Specific use ● Catch for FA-601

※品番が変更になりました。  
FA-601-1~4→FA-601S-1~4  
Product No. has been changed.

ドアセルフアー  
Door selfers

B-464-1



867ページをご  
参照下さい。  
See page 867.

押棒の使用方法シール  
Push rod instruction sticker  
庫内安全押棒の近くに貼付して  
下さい。  
Stick this near the inside safety  
push rod.



商品番号 Product No.	RoHS	CAD	L	H	P	オフセット高さ Offset height	製品質量 (g) Mass	コード Code	単 価 Price	箱入数 Quantity per box
FA-601S-1	●	●	47	62	23	-5~10	540	60002	¥3,200	15
FA-601S-2	●	●	47	82	23	20~40	680	60003	¥3,800	15
FA-601S-3	●	●	47	82	23	40~65	740	60004	¥4,100	15
FA-601S-4	●	●	66	124	42	70~100	1,130	60005	¥5,100	10

● : RoHS指令対応品 ▲ : RoHS指令に対応可能です。お問合せ下さい。 ※箱単位をご相談下さい。