



FA-601-F

密閉用セフティハンドル

SAFETY HANDLES FOR AIRTIGHTNESS

非常解錠新システム機能

PAT.PEND.



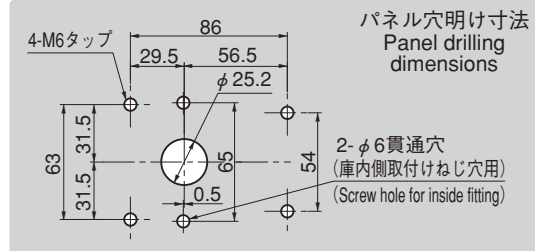
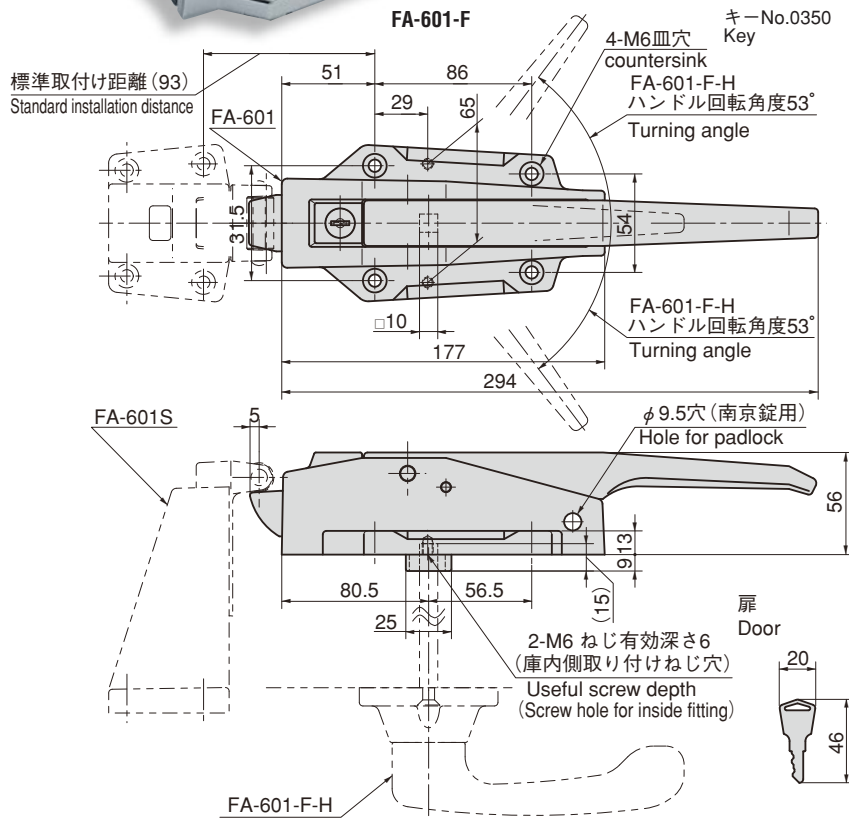
特徴 Feature

- 錠前による施錠の場合でも、庫内側より専用レバーハンドルFA-601-F-Hの作動により開扉できる安全機構です。(FA-601-F-Hは別売りです。)
- 左右兼用型
- With special lever handle FA-601-F-H, the door can be opened from the inside to ensure safety even when locked. (FA-601-F-H is optional)
- For both left-hand and right-hand use.

- 仕様 ● 材質：ボディ/亜鉛合金 (ZDC) ハンドル/ステンレス鋼物 (SUS304)
- 表面仕上：ボディ/クロムめっき (MZCr) ハンドル/鏡面バフ研磨

- 用途 ● 付属品：キー2本
- 納期 ● 倉庫・船舶・発電所などの大型扉
- 備考 ● 標準品・・・納期お問合せ下さい。
- 南京錠による施錠はできません。
 - 抗菌タイプも製作致します。お問合せ下さい。

- Specifications ● Material: Body: Zinc alloy (ZDC) Handle: Cast stainless steel (SUS304)
- Finish: Body: Chrome plating (MZCr) Handle: Mirror surface buffing
 - Accessories: Two Keys
- Specific use ● Large doors for warehouse, ship (boat), power plant etc.
- Remarks ● Cannot be locked with a padlock.



商品番号 Product No.	RoHS	CAD	製品質量 (g) Mass	コード Code	単価 Price	箱入数 Quantity per box
FA-601-F	▲	●	2,375	60618	¥15,000	6

●：RoHS指令対応品 ▲：RoHS指令に対応可能ですが、お問合せ下さい。 ※箱単位はご相談下さい。

FA
クレモン
ローラー 締め
特設密閉 ハンドル
フリーザー 密閉
平面 スイング
ギア式
平面 ハンドル
ポップ ハンドル
リフト ハンドル
アジャスト ハンドル
ラッチ式
スナッチ
リンク
フック式
ロック ハンドル
L 型