

レバーハンドル

LEVER HANDLES

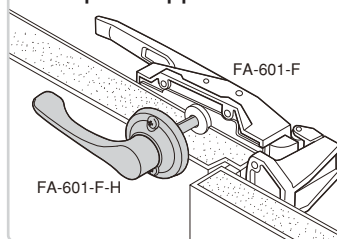


FA-601-F-H



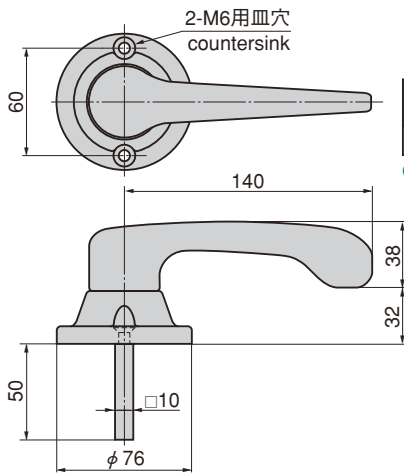
FA-601-F-H

使用例 Example of application



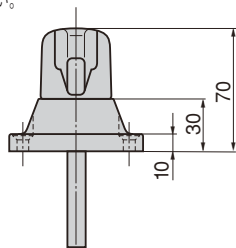
特徴 Feature

- 密閉用セフティハンドルFA-601-F専用レバーハンドルです。
- FA-601-Fと組み合わせることにより庫内側から開扉でき、ハンドルが錠前による施錠状態でも解錠できます。
- Special lever handle For the safety handle for airtightness FA-601-F.
- Door can be opened from the inside even when locked by using FA-601-F together.



| 商品番号 Product No. | RoHS | CAD | 製品質量 (g) Mass | コード Code | 単価 Price | 箱入数 Quantity per box |
|---------------------|------|-----|------------------|-------------|-------------|-------------------------|
| FA-601-F-H | ▲ | ● | 910 | 60353 | ¥5,000 | 6 |

● : RoHS指令対応品 ▲ : RoHS指令に対応可能です。 ※箱単位はご相談下さい。お問合せ下さい。



仕様

- 材質 : 亜鉛合金 (ZDC)
- 表面仕上 : クロムめっき (MZCr)
- 倉庫・船舶・発電所などの大型扉

用途

- 標準品・・・納期お問合せ下さい。

納期

- 抗菌タイプも製作致します。お問合せ下さい。

備考

- 扉パネル厚さに応じて角棒を切断し長さを調節して下さい。



- 破損や故障した場合は至急交換して下さい。
- 定期的な作動確認をして下さい。

Specifications

- Material: Zinc alloy (ZDC)
- Finish: Chrome plating (MZCr)

Specific use

- Large doors for warehouse, ship (boat), power plant etc.

Remarks

- Adjust the length of the square bar (by cutting) to the thickness of the door panel.
- **Replace immediately if it's damaged or broken.**
- **Check the proper operation periodically.**

