

# FA-601用受座

# FA-601S

SAFETY HANDLES FOR AIRTIGHTNESS

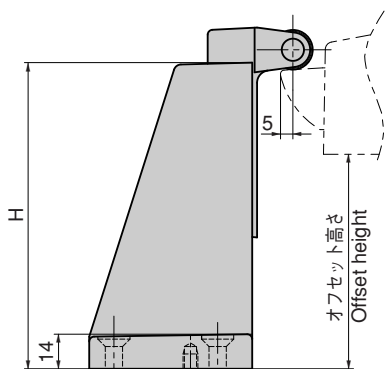
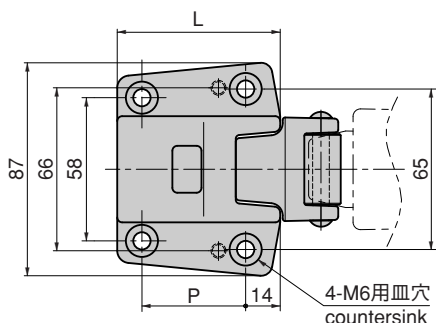
PAT.PEND.



- クレモン
- ローラー  
締め
- 特装密閉  
ハンドル
- フリーザー  
密閉
- 平面  
スイング
- ギア式
- 平面  
ハンドル
- ポップ  
ハンドル
- リフト  
ハンドル
- アジャスト  
ハンドル
- ラッチ式
- スナッチ
- リンク
- フック式
- ロック  
ハンドル
- L 型  
ハンドル
- T 型  
ハンドル
- 丸型  
小型
- 押ボタン
- 取 手
- つまみ
- 止め金  
ロッド棒
- ジョイント  
リンク
- ワイヤ



FA-601S-4



2-M6 有効ねじ深さ6  
(庫内側取付けねじ穴)  
Useful screw depth  
(Hole for installation screw  
from the inside)

### 特 徴 Feature

- 受座のねじを緩めスライドさせオフセット高さが調節できます。
- ラッチとの接触部分は滑らかに回転するローラー付です。
- Loosen the screw for catch and slide it to adjust offset height.
- Contacting section with the latch is equipped with the roller.

- 仕 様 ● 材 質：亜鉛合金 (ZDC)  
● 表面仕上：クロムめっき (MZCr)
- 用 途 ● FA-601用受座
- 納 期 ● 標準品・・・即納します
- 備 考 ● 10mmのスペーサーがあります。  
お問合せ下さい。

- Specifi- ● Material: Zinc alloy (ZDC)  
cations ● Finish: Chrome plating (MZCr)
- Specific use ● Catch for FA-601

※品番が変更になりました。  
FA-601-1~4→FA-601S-1~4  
Product No. has been changed.

ドアセルフアー  
Door selfers

B-464-1



867ページをご  
参照下さい。  
See page 867.

押棒の使用方法シール  
Push rod instruction sticker  
庫内安全押棒の近くに貼付して  
下さい。  
Stick this near the inside safety  
push rod.



商品番号 Product No.	RoHS	CAD	L	H	P	オフセット高さ Offset height	製品質量 (g) Mass	コード Code	単 価 Price	箱入数 Quantity per box
FA-601S-1	●	●	47	62	23	-5~10	540	60002	¥3,200	15
FA-601S-2	●	●	47	82	23	20~40	680	60003	¥3,800	15
FA-601S-3	●	●	47	82	23	40~65	740	60004	¥4,100	15
FA-601S-4	●	●	66	124	42	70~100	1,130	60005	¥5,100	10

● : RoHS指令対応品 ▲ : RoHS指令に対応可能です。お問合せ下さい。 ※箱単位をご相談下さい。