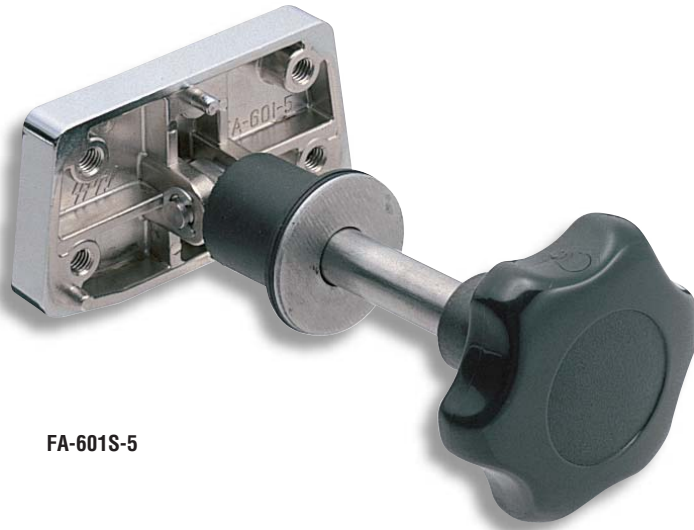


非常脱出用受座

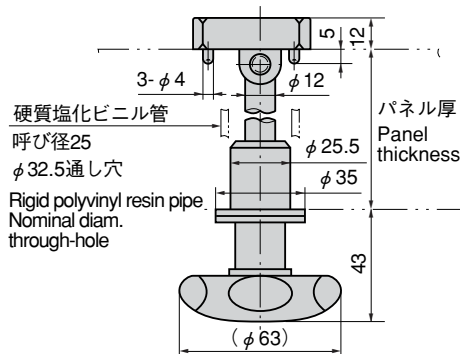
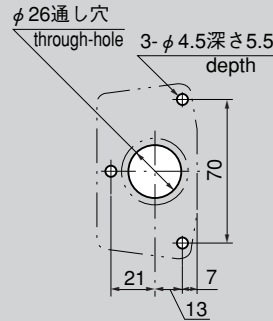
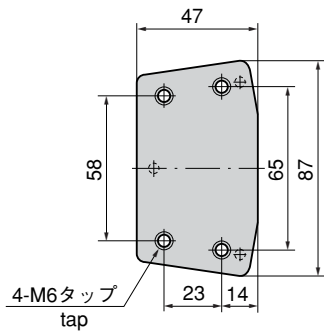
FA-601S-5

EMERGENCY KNOB FASTENERS WITH CATCHES



FA-601S-5

パネル穴明け寸法 Panel drilling dimensions



特徴 Feature

- 閉込め事故防止のため、ハンドルだけでなく受座にも安全装置を採用した二重安全脱出機構
- To prevent accident by shut-up both handles and bases are equipped with the safety device. (Double safety escape mechanism)

- 仕様 ● 材質：台座／亜鉛合金 (ZDC)
ノブ／ポリアミド66 (PA66)
一般構造用圧延鋼材 (SS)
- 表面仕上：台座／クロムめっき (MZCr)
- 用途 ● ウォークインタイプの冷凍冷蔵庫
- 納期 ● 標準品・・・即納します
- 備考 ● FA-601S-5用10mmスペーサーもあります。
● ステンレス製ノブも製作致します。

- Specifications ● Material: Base: Zinc alloy (ZDC)
Knob: Polyamide 66 (PA66) and rolled steel for general structure (SS)
- Finish: Base: Chrome plating (MZCr)
- Specific use ● Walk-in type cold storage boxes
- Remarks ● The 10mm spacer for FA-601S-5/FA602S-3 is available.

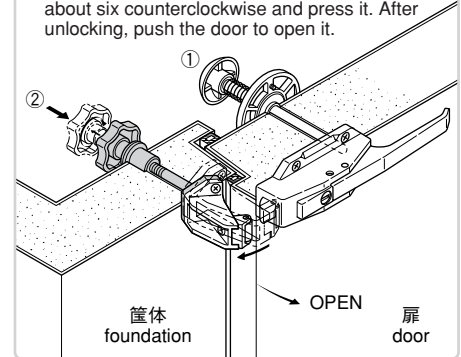
① 庫内安全押棒

強く押すと扉は開きます。(引き手がわりに使用すると故障の原因になります。)

② 非常脱出用受座

(非常時以外は使用禁止)
非常時、ハンドルを左へ約6回回して強く押すと解錠します。解錠後、扉を強く押すと開きます。

1. Inside safety push rod
Strongly push the rod to open the door. (Using the push rod instead of pull causes damage.)
2. Emergency escape catch (Prohibited except for an emergency)
To unlock in an emergency, turn the handle about six counterclockwise and press it. After unlocking, push the door to open it.



非常脱出装置説明シール Emergency knob explanation sticker



商品番号 Product No.	RoHS	CAD	筐体パネル厚 Case panel thickness	適用受座 Applicable catch	適用ハンドル Applicable handle	製品質量(g) Mass	コード Code	単価 Price	箱入数 Quantity per box
FA-601S-5-1	●	●	90mm専用 exclusive	FA-601S-1~3	FA-601	420	60006	¥3,600	10
FA-601S-5-2	●	●	100mm専用 exclusive			420	60007	¥2,800	10
FA-601S-5-3	●	●	130mm専用 exclusive			450	60008	¥2,900	10

※FA-601S-4用、非常脱出用受座もあります。
※Bases for FA-601S-4 and emergency escape are available.
●：RoHS指令対応品 ▲：RoHS指令に対応可能です。お問合せ下さい。

※箱単位はご相談下さい。

小松川 E-mail : komatugawa@takigen.co.jp 厚木 E-mail : atsugi@takigen.co.jp 広島 E-mail : hirosima@takigen.co.jp
八王子 E-mail : hachiouji@takigen.co.jp 沼津 E-mail : numazu@takigen.co.jp 福岡 E-mail : fukuoka@takigen.co.jp
川崎 E-mail : kawasaki@takigen.co.jp 京都 E-mail : kyoto@takigen.co.jp 韓国 E-mail : kang@takigen.co.kr