

# 密閉用セフティカラーハンドル用抗菌受座

# FA-662S

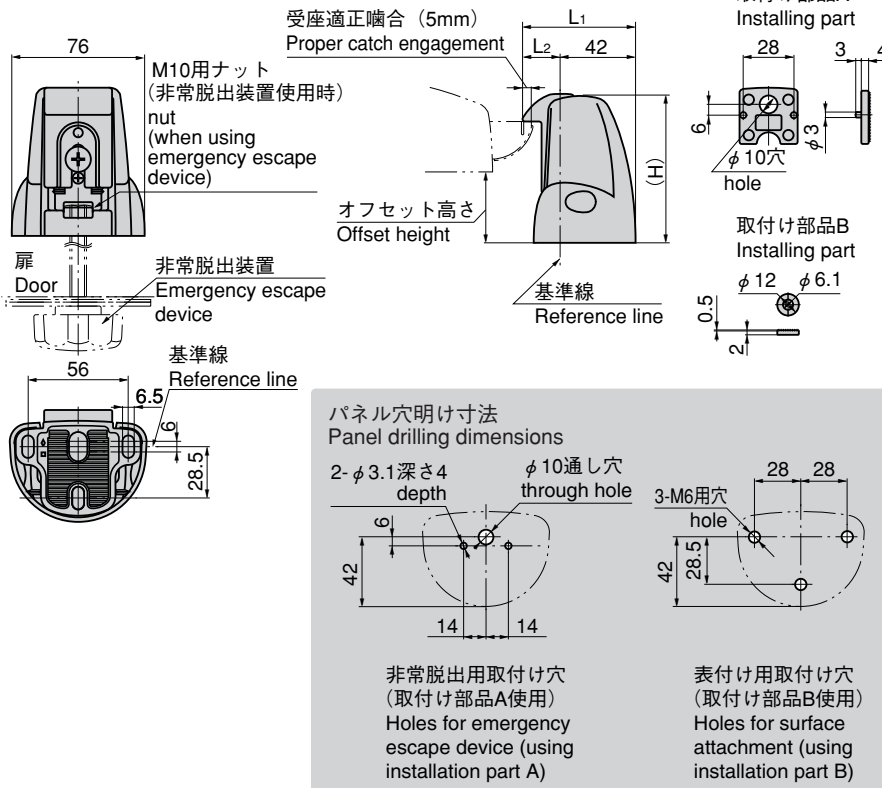
ANTIBACTERIAL CATCHES FOR SAFETY COLOR HANDLES FOR AIRTIGHTNESS

PAT.PEND.



### 特徴 Feature

- 細菌類・カビ類などの繁殖および悪臭を防ぎます。
- 半永久的に抗菌効果を持続します。
- 取付けはFA-602用受座FA-602Sと互換性があります。
- 化粧カバーでデザイン一新
- 取付けねじが隠れるため、防犯性が向上しています。
- 長穴により噛合位置を前後3mm調整できます。
- 受座のねじを緩めスライドさせオフセット高さが調整できます。
- 閉込め事故防止のため非常脱出装置が付けられます。
- 非常脱出装置をご使用になる場合は取付け部品Aを、表付けの場合は取付け部品Bを使用し、2通りの取付けができます。
- To prevent the growth and smell of bacteria, mold etc.
- The antibacterial effects last semi permanently.
- Installation is compatible with the catch FA-602S for FA-602.
- Design is brand-new with the dressing cover.
- Installation screws are hidden to prevent crimes.
- With oblong hole, the engagement position can be adjusted 3mm front and rear.
- Offset height can be adjusted by loosening the catch screw and sliding it.
- The emergency escape device can be attached to prevent the trouble with shut-up.
- Two installations: use the installation part A for the emergency escape device and use the B for surface attachment.



- 仕様
- 材質 本体/亜鉛合金 (ZDC) 化粧カバー/抗菌剤練込みAAS樹脂
  - 表面仕上: ストライカー/サチライトクロムめっき (MZCr)
- 用途
- FA-662・FA-602用受座
  - 標準品・・・即納します
- 納期
- 抗菌なしタイプ (ストライカーはクロムめっき) もあります。
- 備考
- 非常脱出装置はFC-708をご使用下さい。1229ページ。
- Specifications
- Material Main body: Zinc alloy (ZDC). Dressing cover: Mixed antibacterial substance AAS resin
  - Finish: Striker: Satellite chrome plating (MZCr)
- Specific use
- Special catches for FA-662/602
- Remarks
- Non-antibacterial type (striker: chrome plating) is available.
  - For emergency escape device, FC-708, see page 1229.

商品番号 Product No.	RoHS	CAD	オフセット高さ Offset height	L1	L2	(H)	製品質量(g) Mass	コード Code	単価 Price	箱入数 Quantity per box
FA-662S-1	▲		0	70	27.5	43	334	60350	¥1,700	20
FA-662S-2	▲	●	34~52	63	21	82	541	60351	¥2,100	10
FA-662S-3	▲		52~70	63	21	100	609	60352	¥2,200	10

●: RoHS指令対応品 ▲: RoHS指令に対応可能です。お問合せ下さい。

※箱単位はご相談下さい。

