

密閉用セフティハンドル (抗菌タイプ)



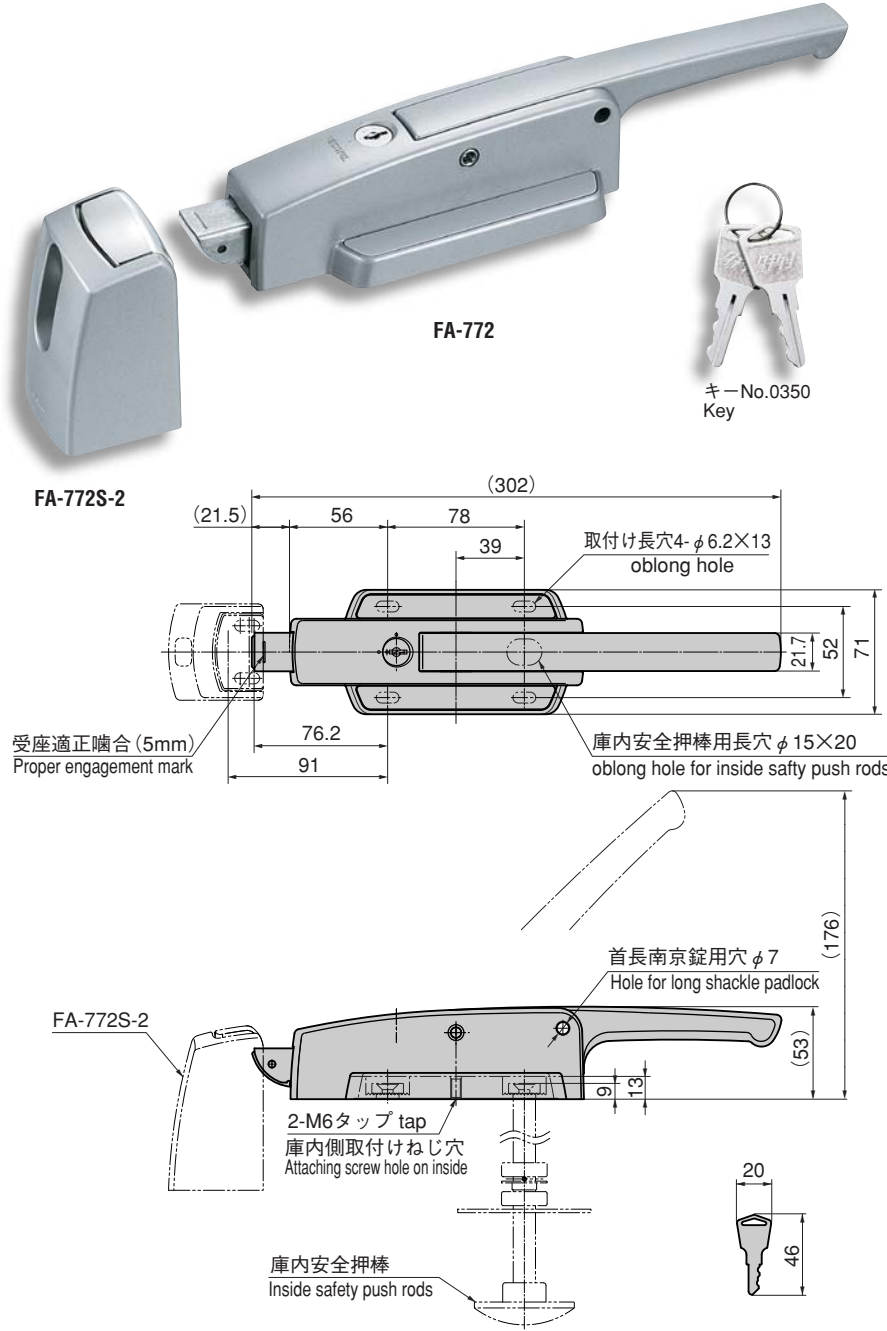
FA-772

SAFETY HANDLES FOR AIRTIGHTNESS (ANTIBACTERIAL TYPE)

PAT.PEND.

特徴 Feature

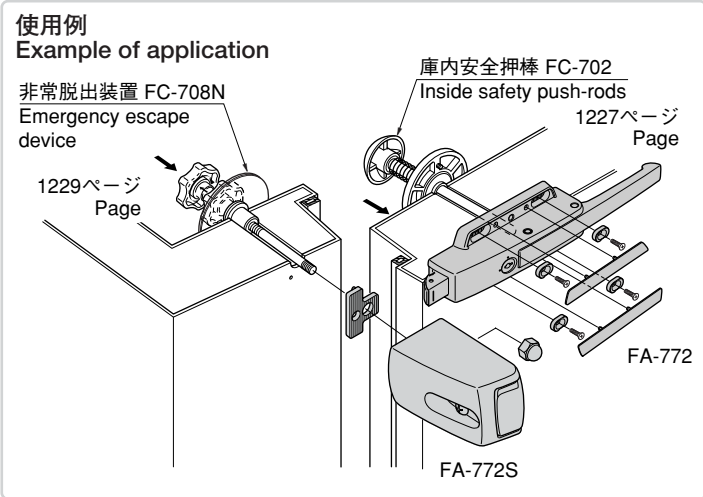
- 細菌類・カビ類などの繁殖および悪臭を防ぎます。
- 衛生面を重視し、清掃のしやすさを追求しました。
- 錠前・南京錠による施錠の場合でも庫内側より庫内安全押棒 (FC-700・FC-701・FC-702) の作動により開扉できる安全機構です。
- 取付け穴は長穴のため、受座とのかみ合わせを調整できます。(前後約3mm)
- 取付けねじはキャップで隠すため外観がスッキリします。
- 取付けは密閉用セフティハンドルFA-602・FA-662と互換性があります。
- 首長南京錠でも施錠できます。
- 左右兼用型
- Prevents growth of bacteria or mold and unpleasant odor.
- Emphasis is placed on hygiene and easy cleaning.
- Door can be unlocked from the inside using the inside safety push rod (FC-700, FC-701, FC-702) even when locked or padlocked. (Safety mechanism)
- Elongated installation hole enables adjustment with the catch (approx. 3mm in each direction).
- Attaching screw is hidden by the cap, enhancing the external appearance.
- Installation is the same as for FA-602 and FA-662 safety handles for airtightness.
- Can be used with a long shackle padlock.
- For both left-hand and right-hand use.



キーNo.0350 Key

- 仕様**
- 製品質量: 1,025g
 - 材質: 本体/アルミニウム合金 (ADC) 化粧カバー/抗菌剤練込みABS樹脂
 - 表面仕上: 本体/抗菌焼付塗装 (シルバー)
 - 鍵番号: 350
 - 付属品: キー2本
- 用途備考**
- プレハブ冷凍冷蔵庫・乾燥庫などの中型扉
 - 開発中...お問合せ下さい。
 - ご指定の鍵番号も製作致します。
 - 南京錠はC-555 (1173ページ)をご参照下さい。
 - 動作不良防止のため安全押棒取付後は、キーによる施錠確認を必ず行って下さい。

- Specifications**
- Mass: 1,025g
 - Material: Body: Aluminium alloy (ADC) Decorative cover: ABS resin with antibacterial agent
 - Finish: Body/ Antibacterial baked coating (silver)
 - Key No.: 350
 - Accessories: Two keys
- Specific use**
- Medium-sized doors of prefabricated fridge-freezers, dry warehouses, etc.
- Remarks**
- See padlock C-555 on P.1173.
 - To prevent malfunction, after fitting the safety push rod, be sure to check locking performance using the key.



商品番号 Product No.	RoHS CAD	コード Code	単価 Price	箱入数 Quantity per box
FA-772		62862	¥4,000	0

● : RoHS指令対応品 ▲ : RoHS指令に対応可能です。お問合せ下さい。 ※箱単位はご相談下さい。