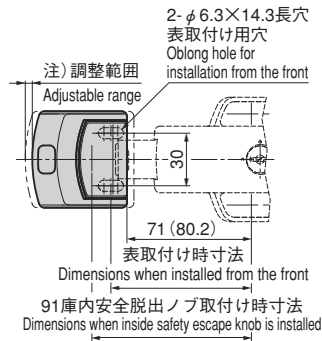


# 密閉用セフティハンドルFA-772用受座(抗菌タイプ) FA-772S

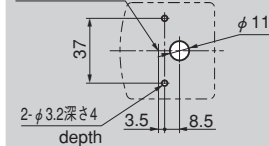
CATCH FOR FA-772 SAFETY HANDLE FOR AIRTIGHTNESS (ANTIBACTERIA L TYPE)

PAT.PEND.



庫内安全脱出ノブ取付け時  
パネル穴明け寸法  
Panel drilling dimensions  
when inside safety escape knob is installed

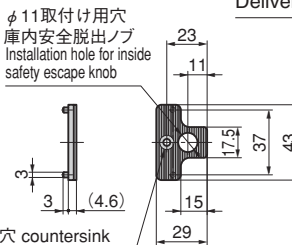
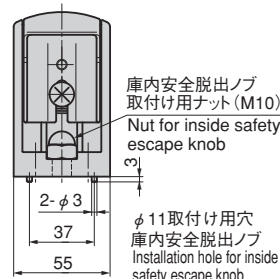
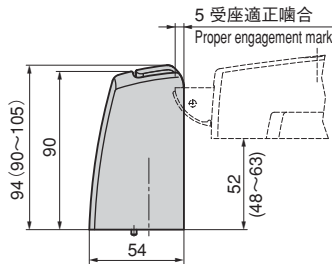
調整座取付け用穴位置  
M4皿ねじ使用  
Position of adjusting plate installation hole



## 特徴 Feature

- 細菌類・カビ類などの繁殖および悪臭を防ぎます。
- 衛生面を重視し、清掃のしやすさを追求しました。
- 閉込め事故防止のため安全脱出機構を設けてあります。
- 取付け穴は長穴のため、受座とのかみ合わせを調整できます。
- ハンドルとの噛み合いを調整できます。
- オフセット調整範囲48～63mm
- Prevents growth of bacteria or mold and unpleasant odor.
- Emphasis is placed on hygiene and easy cleaning.
- Equipped with safety escape mechanism to prevent accidental entrapment.
- Elongated installation hole enables adjustment with the catch.
- Adjustable engagement with the handle.
- Offset adjustable range: 48-63mm

FA-772S-2



M4用穴穴 countersink  
調整座固定用  
Details of adjusting plate

- 仕様
- 製品質量：465g
  - 材質：アルミニウム合金(ADC)
  - 表面仕上：抗菌焼付塗装(シルバー)
- 用途  
納期
- 密閉用セフティハンドルFA-772用受座
  - 開発中…お問合せ下さい。
- Specifications
- Mass: 465g
  - Material: Aluminium alloy (ADC)
  - Finish: Antibacterial baked coating (silver)
- Specific use  
Delivery
- Catch for FA-772 safety handle for airtightness
  - Under development. Please inquire.

- 注) ラッチ噛合い調整範囲
- ：表付け時前後各4mm
  - ：庫内安全脱出ノブ取付け時前後各6mm
- Note) Latch engagement adjustable range
- ：4mm in each direction when installed from the front
  - ：6mm in each direction when inside safety escape knob is installed

商品番号 Product No.	RoHS	CAD	コード Code	単価 Price	箱入数 Quantity per box
FA-772S-2			62863	¥1,000	

●：RoHS指令対応品 ▲：RoHS指令に対応可能です。お問合せ下さい。 ※箱単位はご相談下さい。

FA

クレモン

ローラー  
締め

特設密閉  
ハンドル

フリーザー  
密閉

平面  
スイング

ギア式

平面  
ハンドル

ポップ  
ハンドル

リフト  
ハンドル

アジャスト  
ハンドル

ラッチ式

スナッチ

リンク

フック式

ロック  
ハンドル