

# 密閉用セフティハンドル

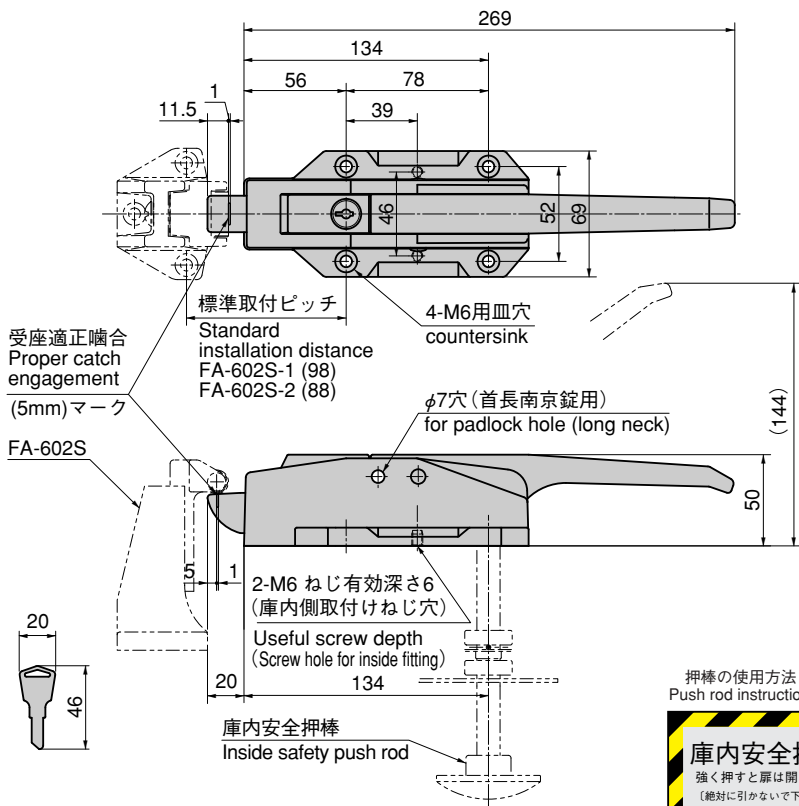
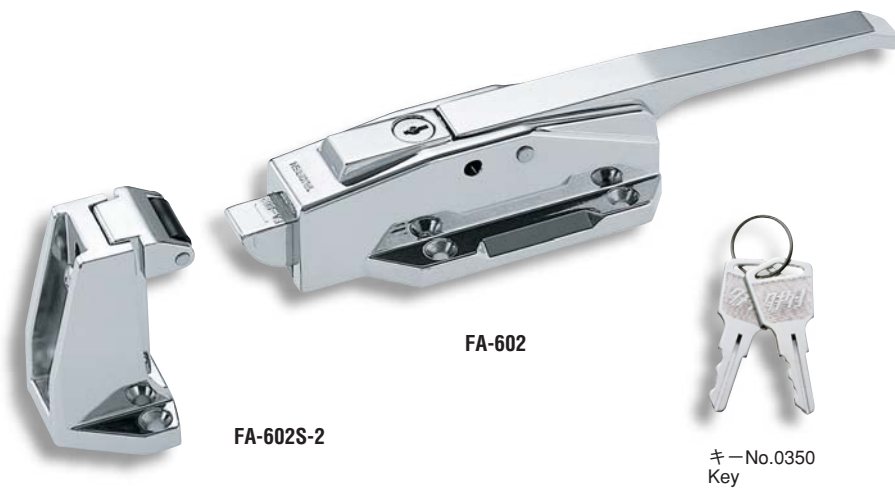
# FA-602

SAFETY HANDLES FOR AIRTIGHTNESS

PAT.PEND.



- クレモン
- ローラー  
締り
- 特装密閉  
ハンドル
- フリーザー  
密閉
- 平面  
スイング
- ギア式
- 平面  
ハンドル
- ポップ  
ハンドル
- リフト  
ハンドル
- アジャスト  
ハンドル
- ラッチ式
- スナッチ
- リンク
- フック式
- ロック  
ハンドル
- L 型  
ハンドル
- T 型  
ハンドル
- 丸型  
小型
- 押ボタン
- 取手
- つまみ
- 止め金  
ロッド棒
- ジョイント  
リンク
- ワイヤ



押棒の使用方式シール  
Push rod instruction sticker



庫内安全押棒と併用して下さい。  
Together with inside safety push rod.

商品番号 Product No.	RoHS	CAD	コード Code	単価 Price	箱入数 Quantity per box
FA-602	●	●	60009	¥5,500	6

●: RoHS指令対応品  
▲: RoHS指令に対応可能です。  
お問合せ下さい。

※箱単位はご相談下さい。

## 特徴 Feature

- 錠前・南京錠による施錠の場合でも庫内側より庫内安全押棒 (FC-700・FC-701・FC-702) の作動により開扉できる安全機構です。
- 本体、受座の取付けは扉表面と庫内側からねじ止めできる防犯対策設計です。
- 首長南京錠でも施錠できます。
- 左右兼用型
- Door can be unlocked from inside by operating the inside safety push rod (FC-700/FC-701/FC-702) even when locking with a lock or padlock. (Safety mechanism)
- Burglarproof design, i.e. the main body and catch are installed with screws both on the door front and back.
- Can be locked with the long neck padlock.
- For both left-hand and right-hand use.

- 仕様**
- 製品質量: 1210g
  - 材質: 亜鉛合金 (ZDC)
  - 表面仕上: クロムめっき (MZCr)
  - 鍵番号: 0350
  - 付属品: キー2本
- 用途**
- プレハブ冷凍冷蔵庫・乾燥庫などの中型扉用
- 納期**
- 標準品...即納します
- 備考**
- 鍵はNo.0200キーと組替えることができます。
  - ご指定の鍵番号も製作致します。
  - 適用南京錠C-555-40L/SM・40L/SL・45L/Sは1173ページをご参照下さい。
  - 動作不良防止のため、安全押棒取付後は、キーによる施解錠の確認を必ず行って下さい。
  - ウォークインタイプには庫内安全押棒をご使用下さい。

- Specifications**
- Mass: 1210g
  - Material: Zinc alloy (ZDC)
  - Finish: Chrome plating (MZCr)
  - Key No.: 0350
  - Accessories: Two keys
- Specific use**
- Middle-sized doors for prefab cold storage box, dry-type warehouse etc.
- Remarks**
- Key can be changed with No.0200.
  - Your specified key No. is available.
  - For padlock C-555-40L/SM・40L/SL・45LS, see page 1173.
  - To prevent faulty movement, after fitting the safety push rod, be sure to check that the lock closes and opens using the key.
  - Use the inside safety push rod for the walk-in type.

**抗菌庫内安全押棒**  
Antibacterial safety push rod inside door

**FC-702**  
詳細は1227ページ  
をご参照下さい。  
For details, see page  
1227.

## 特注カラー仕上げ Custom-made paint finish



即日配達タキゲン—全国直販店—

東京 ☎(03)3492-2001 Fax.(03)3492-3001  
大阪 ☎(06)6933-8001 Fax.(06)6933-8000

名古屋 ☎(0568)75-5001 Fax.(0568)77-2200

札幌 ☎(011)846-2001 Fax.(011)846-0900  
仙台 ☎(022)235-2101 Fax.(022)283-0110

新潟 ☎(025)274-2500 Fax.(025)274-5700

宇都宮 ☎(028)627-8001 Fax.(028)627-8000  
浦和 ☎(048)855-3111 Fax.(048)855-8705