

FA-602用受座

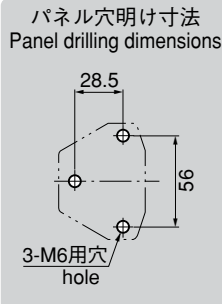
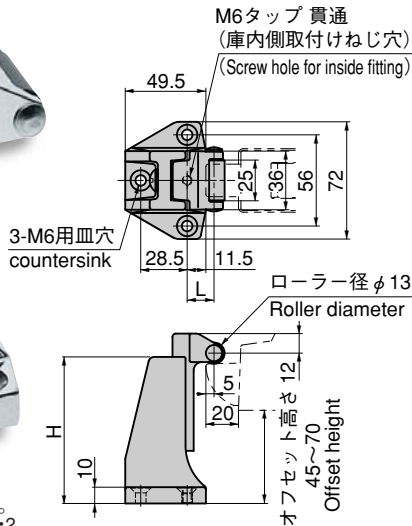
FA-602S

CATCHES FOR FA-602



FA-602S-2

※品番が変更になりました。
FA-602-1・2 → FA-602S-1・2
※Product No. has been changed



[FA-602S-1・2]

特徴 Feature

- 受座のねじを緩めスライドさせ、オフセット高さが調整できます。
- ラッチとの接触部分は滑らかに回転するローラー付です。
- Loosen the screw for catch and slide it to adjust offset height.
- Contacting section with the latch is equipped with the roller.

仕様 ● 材質：亜鉛合金 (ZDC)
● 表面仕上：クロムめっき (MZCr)

用途 ● FA-602用受座

納期 ● 標準品・・・即納します

備考 ● 10mmスペーサーがあります。

Specifications ● Material: Zinc alloy (ZDC)
● Finish: Chrome plating (MZCr)

Specific use ● For FA-602

Remarks ● A 10mm spacer is available.

商品番号 Product No.	RoHS	CAD	L	H	オフセット高さ Offset height	製品質量(g) Mass	コード Code	単価 Price	箱入数 Quantity per box
FA-602S-1	●	●	26.5	45	0~5	350	60010	¥1,800	30
FA-602S-2	●	●	16.5	90	45~70	600	60011	¥2,000	20

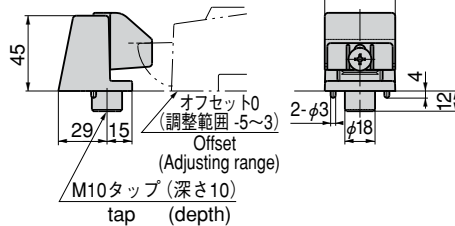
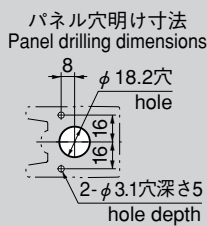
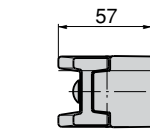
● : RoHS指令対応品 ▲ : RoHS指令に対応可能です。お問合せ下さい。

※箱単位はご相談下さい。

[FA-602S-5]



FA-602S-5



[FA-602S-5・6]

特徴 Feature

- FC-708と組み合わせてご使用ください。
- 閉込め事故防止のため、ハンドルだけでなく、受座にも安全装置を採用した安全脱出機構
- 受座のねじを緩めスライドさせ、オフセット高さが調節できます。
- Use in combination with FC-708.
- The safety escape mechanism is incorporated in the catch to prevent the trouble with shut-up.
- Offset height can be adjusted by loosening the catch screw and sliding it.

仕様 ● 材質：亜鉛合金 (ZDC)
● 表面仕上：クロムめっき (MZCr)

用途 ● ウォークインタイプの冷凍冷蔵庫

納期 ● 特注品・・・納期ご連絡します

備考 ● ローラー仕様も製作致します。

Specifications ● Material: Zinc alloy (ZDC)
● Finish: Chrome plating (MZCr)

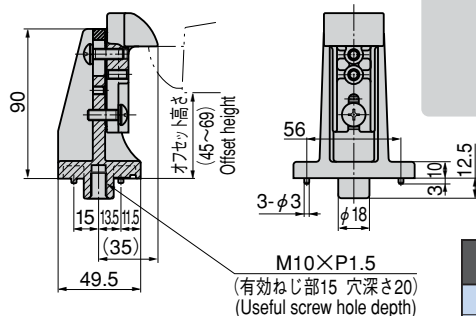
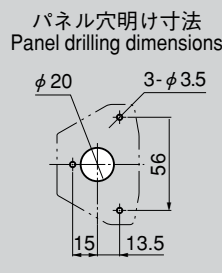
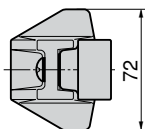
Specific use ● Walk-in type freezers

Remarks ● Specifications of roller are available.

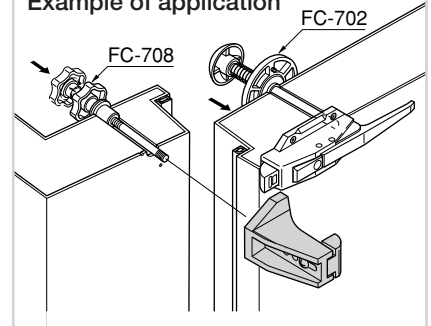
[FA-602S-6]



FA-602S-6



使用例 Example of application



FA-602S-5 底面 base

商品番号 Product No.	RoHS	CAD	製品質量(g) Mass	コード Code	単価 Price	箱入数 Quantity per box
FA-602S-5	●	●	295	60354	¥2,300	
FA-602S-6	●	●	615	60619	¥2,300	20

● : RoHS指令対応品 ▲ : RoHS指令に対応可能です。お問合せ下さい。 ※箱単位はご相談下さい。