

密閉用セフティハンドルFA-602用受座

ATTACHES FOR FA-602 AIRTIGHT SAFETY HANDLES



FA-602S-7

FA

クレモン

ローラー
締め特装密閉
ハンドルフリーザー
密閉平面
スイング

ギア式

平面
ハンドルポップ
ハンドルリフト
ハンドルアジャスト
ハンドル

ラッチ式

スナッチ

リンク

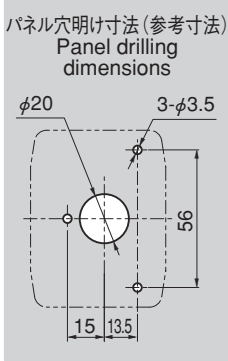
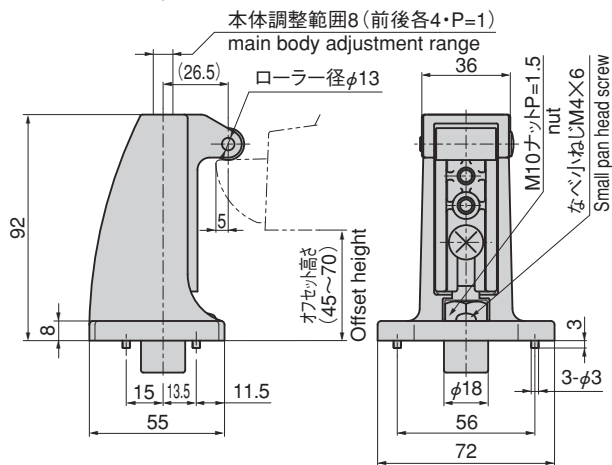
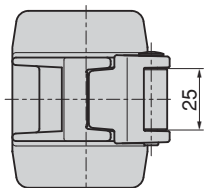
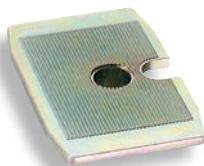
フック式

ロック
ハンドルL 型
ハンドルT 型
ハンドル

丸型



FA-602S-7



特 徴 Feature

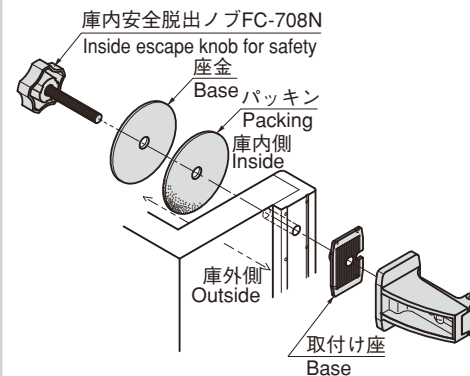
- ラッチとの噛合いを前後4mm調整できます。
- 閉込め事故防止のため安全脱出機構を装備
- 安全のため庫内安全脱出ノブFC-708と組合せてご使用下さい。
- 取付けはFA-602S-6と互換性があります。
- オフセット調整範囲は40~70mm
- Engagement with latch can be adjusted 4mm fore and aft.
- Equipped with escape mechanism to prevent accidental confinement.
- Use with FC-708 inside escape knob for safety.
- Installation is the same as for FA-602S-6.
- Offset adjustment range: 40-70mm

- 仕 様 ●材 質：本体/亜鉛合金 (ZDC)
ローラー/ポリアセタール (POM)
- 表面仕上：本体/クロムめっき (MZCr)
取付座/亜鉛めっきクロメート処理 (MZZn-C)

- 用 途 ●付 属 品：取付座
- 納 期 ●プレハブ冷凍冷蔵庫・乾燥庫
- 標準品・・・即納します

- Specifi- ●Material: Main body: Zinc alloy (ZDC)
cations Roller: Polyacetal (POM)
- Finish: Main body: Chrome plating (MZCr)
Base: Zinc plating chromate treatment (MZZn-C)

- Specific use ●Accessories: Base
- Prefabricated refrigerator vans, dry warehouses

取付け方法
Installation method

商品番号 Product No.	RoHS CAD	備考 Remarks	製品質量(g) Mass	コード Code	単 価 Price	箱入数 Quantity per box
FA-602S-7	▲ ●	受 座 Catch	606	60810	¥2,300	15

●：RoHS指令対応品 ▲：RoHS指令に対応可能です。お問合せ下さい。 ※箱単位はご相談下さい。