

FA-602S-7用庫内安全脱出ノブ

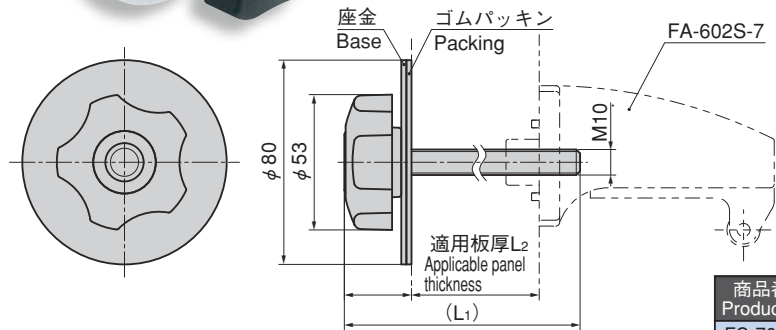


FC-708N

INSIDE SAFETY ESCAPE KNOB



FC-708N-1



特 徴 Feature

- 閉込め事故防止用脱出ノブです。
- ノブを左に4～5回回すと受座が外れ脱出することができます。
- Escape knob prevents accidental entrapment.
- Turning the knob counterclockwise 4 or 5 times loosens the base, allowing escape.

- 仕 様 ●材 質：ノブ/ポリアミド (PA66)
座金・ボルト/ステンレス (SUS304)
- 備 考 ●適用パネル厚100mm以上のタイプは特注にて製作致します。

- Specifi- ●Material: Knob: Polyamide (PA66)
cations Base and bolt: Stainless steel (SUS304)

- Remarks ●Applicable panels 100mm or thicker are made to order.

商品番号 Product No.	RoHS	(L1)	L2	適用パネル厚 Applicable panel thickness	製品質量(g) Mass	コード Code	単 価 Price	箱入数 Quantity per box
FC-708N-1	●	92.5	50	50	153	62860	¥700	
FC-708N-2	●	142.5	100	100	183	62861	¥900	

●：RoHS指令対応品 ▲：RoHS指令に対応可能です。お問合せ下さい。 ※箱単位はご相談下さい。