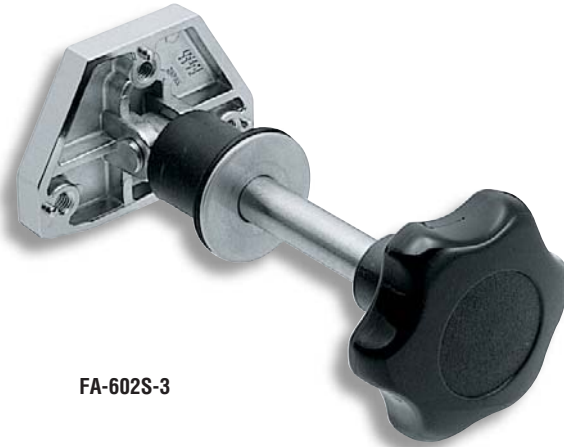


# 非常脱出用受座

# FA-602S-3

## EMERGENCY KNOB FASTENERS WITH CATCHES



FA-602S-3

### 特徴 Feature

- 閉込め事故防止のため、ハンドルだけでなく受座にも安全装置を採用した二重安全脱出機構
- To prevent accident by shut-up both handles and bases are equipped with the safety device. (Double safety escape mechanism)

仕様 ● 材質：台座／亜鉛合金 (ZDC)  
ノブ／ポリアミド66 (PA66)  
一般構造用圧延鋼材 (SS)

- 表面仕上：台座／クロムめっき (MZCr)
- ウォークインタイプの冷凍冷蔵庫
- 標準品・・・即納します
- FA-602S-3用10mmスペーサーもあります。
- ステンレス製ノブも製作致します。

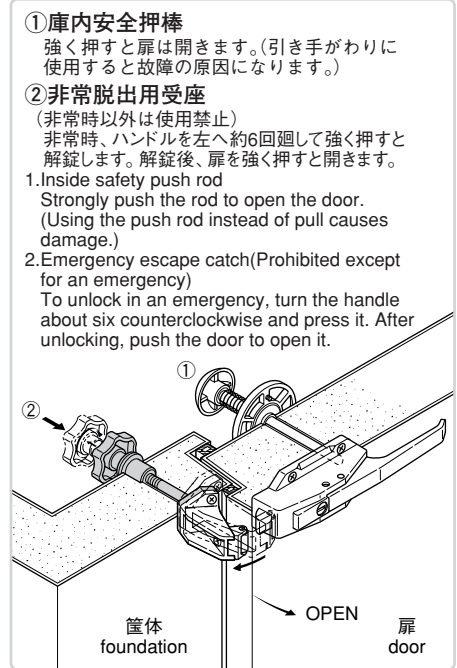
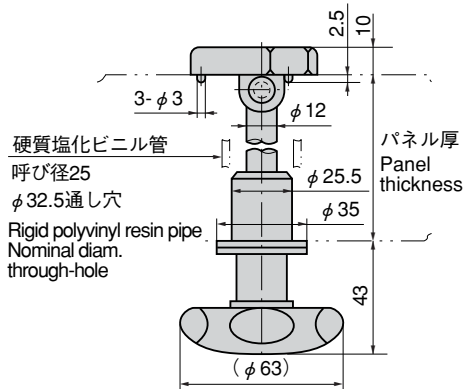
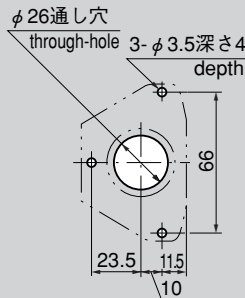
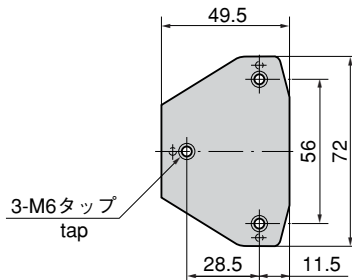
Specifications ● Material: Base: Zinc alloy (ZDC).  
Knob: Polyamide 66 (PA66) and rolled steel for general structure (SS)

● Finish: Base: Chrome plating (MZCr)

Specific use ● Walk-in type cold storage boxes

Remarks ● The 10mm spacer for FA-601S-5/FA602S-3 is available.

### パネル穴明け寸法 Panel drilling dimensions



### 非常脱出装置説明シール Emergency knob explanation sticker



商品番号 Product No.	RoHS	CAD	筐体パネル厚 Case panel thickness	適用受座 Applicable catch	適用ハンドル Applicable handle	製品質量(g) Mass	コード Code	単価 Price	箱入数 Quantity per box
FA-602S-3-1	●		45mm専用 exclusive	FA-602S-1~2	FA-602	310	60012	¥2,350	15
FA-602S-3-2	●	●	100mm専用 exclusive			360	60013	¥3,800	15

●：RoHS指令対応品 ▲：RoHS指令に対応可能です。お問合せ下さい。

※箱単位はご相談下さい。