

# 非常脱出装置付受座

## EMERGENCY CATCHES



# FA-702S-4

FA

PAT.PEND.

### 特徴 Feature

- 閉込め事故防止のためハンドルだけでなく、受座にも安全装置を採用した二重安全脱出機構
- 非常時には庫内安全押棒を強く押すと受座はラッチから外れ、扉を押すと開きます。
- To prevent accident by shut-up both handle and catch are equipped with the safety device. (Double safety escape mechanism)
- The catch is separated from the latch by pushing the inside safety push rod in an emergency so push the door for unlocking.



FA-702S-4  
ロック状態  
Locked



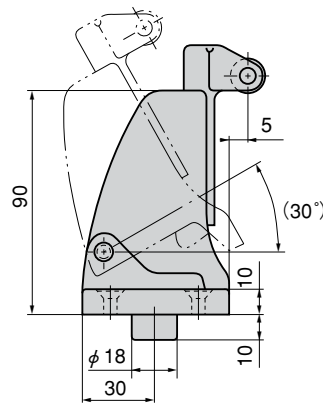
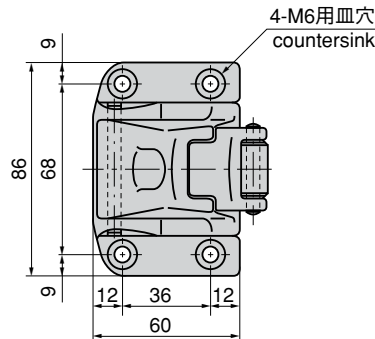
FA-702S-4  
オープン状態  
Unlocked

- 仕様
- 製品質量：650g
  - 材質：亜鉛合金 (ZDC)
  - 表面仕上：クロムめっき (MZCr)
- 用途
- ウォークインの冷凍冷蔵庫
- 納期
- 標準品・・・即納します
- 備考
- FA-602専用脱出受座
  - 抗菌タイプも製作致します。お問合せ下さい。

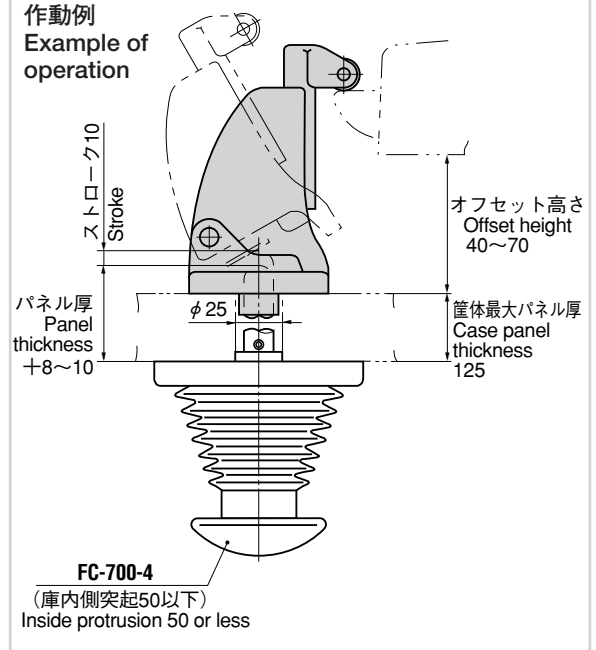
- Specifications
- Mass: 650g
  - Material: Zinc alloy (ZDC)
  - Finish: Chrome plating (MZCr)
- Specific use
- Walk-in type cold storage boxes
- Remarks
- Special escape catch for FA-602.

商品番号 Product No.	RoHS CAD	コード Code	単価 Price	箱入数 Quantity per box
FA-702S-4		60014	¥5,000	10

● : RoHS指令対応品 ▲ : RoHS指令に対応可能です。 ※箱単位はご相談下さい。お問合せ下さい。

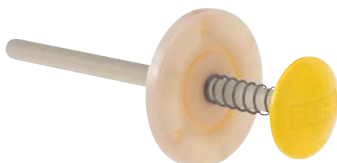


### 作動例 Example of operation



押棒の  
使用方法シール  
Push rod instruction  
sticker

### 抗菌庫内安全押棒 Inside safety push rod



詳細は1226~1231ページをご参照下さい。  
For details, see page 1226 to 1231.



### 使用例 Example of application

