

密閉用セフティハンドル

FA-603

SAFETY HANDLES FOR AIRTIGHTNESS

PAT.PEND.



- クレモン
- ローラー
締り
- 特装密閉
ハンドル
- フリーザー
密閉
- 平面
スイング
- ギア式
- 平面
ハンドル
- ポップ
ハンドル
- リフト
ハンドル
- アジャスト
ハンドル
- ラッチ式
- スナッチ
- リンク
- フック式
- ロック
ハンドル
- L 型
ハンドル
- T 型
ハンドル
- 丸型
小型
- 押ボタン
- 取手
- つまみ
- 止め金
ロッド棒
- ジョイント
リンク
- ワイヤ



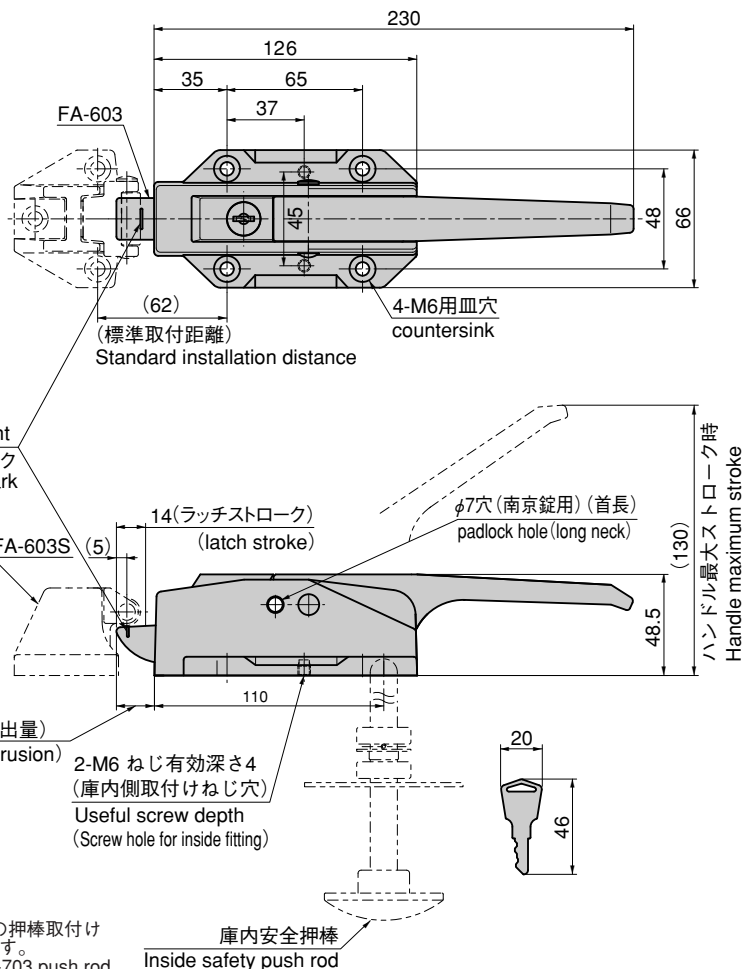
特徴 Feature

- 錠前による施錠の場合でも庫内側より庫内安全押棒 (FC-700・FC-701・FC-702) の作動により開扉できる安全機構です。
- 本体、受座の取付けは扉表面と庫内側からねじ止めできる防犯対策設計です。
- 左右兼用型
- Door can be unlocked from inside by operating the inside safety push rod (FC-700/FC-701/FC-702) even when locking with a lock. (Safety mechanism)
- Burglarproof design, i.e. the main body and catch are installed with screws both on the door front and back.
- For both left-hand and right-hand use.

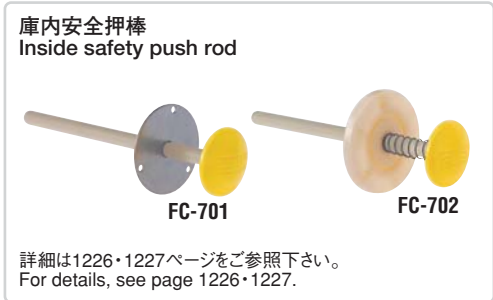
- 仕様**
- 材質：亜鉛合金 (ZDC)
 - 表面仕上：クロムめっき (MZCr)
 - 鍵番号：0350
 - 付属品：キー2本
- 用途**
- プレハブ冷凍冷蔵庫・乾燥庫などの小型扉用
- 納期**
- 標準品・・・即納します
- 備考**
- 鍵はNo.0200キーと組替えることができます。
 - ご指定の鍵番号、鍵なしも製作致します。
 - 適用南京錠C-555-40L/SM・40L/SL・45L/Sは1173ページをご参照下さい。
 - 抗菌タイプも製作致します。お問合せ下さい。
 - 動作不良防止のため安全押棒取付後は、キーによる施解錠の確認を必ず行って下さい。

- 仕様**
- 材質：亜鉛合金 (ZDC)
 - 表面仕上：クロムめっき (MZCr)
 - 鍵番号：0350
 - 付属品：キー2本
- 用途**
- プレハブ冷凍冷蔵庫・乾燥庫などの小型扉用
- 納期**
- 標準品・・・即納します
- 備考**
- 鍵はNo.0200キーと組替えることができます。
 - ご指定の鍵番号、鍵なしも製作致します。
 - 適用南京錠C-555-40L/SM・40L/SL・45L/Sは1173ページをご参照下さい。
 - 抗菌タイプも製作致します。お問合せ下さい。
 - 動作不良防止のため安全押棒取付後は、キーによる施解錠の確認を必ず行って下さい。
 - **ウォークインタイプには庫内安全押棒をご使用下さい。**

- Specifications**
- Material: Zinc alloy (ZDC)
 - Finish: Chrome plating (MZCr)
 - Key No.: 0350
 - Accessories: Two keys
- Specific use**
- Small doors for prefab cold storage box, dry-type warehouse etc
- Remarks**
- Key can be changed with No.0200.
 - Your specified key No. is available.
 - For padlocks C-555-40L/SM・40L/SL・45LS, see page 1173.
 - To prevent faulty movement, after fitting the safety push rod, be sure to check that the lock closes and opens using the key.
 - **Use the inside safety push rod for the walk-in type.**



※旧番 FA-703の押棒取付け距離は80mmです。
 ※Former No. FA-703 push rod installation distance is 80mm.



商品番号 Product No.	RoHS	CAD	製品質量(g) Mass	コード Code	単価 Price	箱入数 Quantity per box
FA-603 鍵付き With lock	▲	●	900	60015	¥ 5,400	10

● : RoHS指令対応品 ▲ : RoHS指令に対応可能です。 ※箱単位はご相談下さい。お問合せ下さい。