

密閉用パットハンドル

FA-802

PAD HANDLES FOR AIRTIGHTNESS

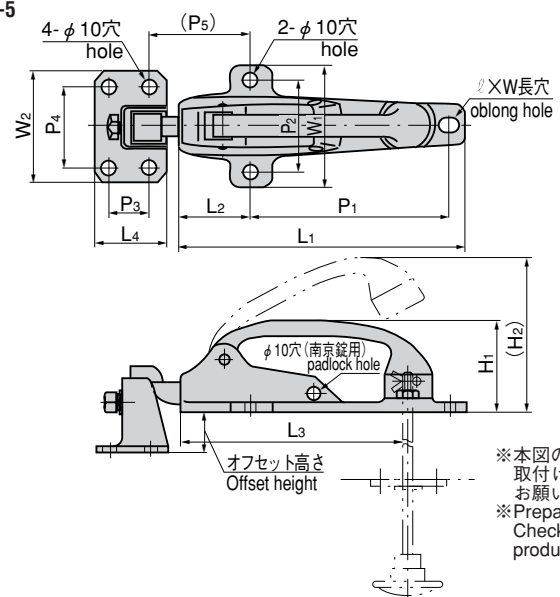


- クレモン
- ローラー
締り
- 特装密閉
ハンドル
- フリーザー
密閉
- 平面
スイング
- ギア式
- 平面
ハンドル
- ポップ
ハンドル
- リフト
ハンドル
- アジャスト
ハンドル
- ラッチ式
- スナッチ
- リンク
- フック式
- ロック
ハンドル
- L 型
ハンドル
- T 型
ハンドル
- 丸型
小型
- 押ボタン
- 取手
- つまみ
- 止め金
ロッド棒
- ジョイント
リンク
- ワイヤ



FA-802S-5

FA-802-1



※本図の寸法は参考寸法です。
取付けは現品を確認の上
お願いします。
※Prepared for a reference.
Check it with you actual
products.

庫内安全押棒 Inside safety push rod

FC-802-2

詳細は1231ページをご参照下さい。
For details, see page 1231.

[ハンドル本体] Handle main body

商品番号 Product No.	RoHS	CAD	L1	L2	L3	W1	H1	(H2)	P1	P2	ℓ×W	製品質量(g) Mass	コード Code	単価 Price	箱入数 Quantity per box
FA-802-1	●	●	265	52	215	132	97	153	200	100	17×11	2,150	60047	¥14,000	1
FA-802-2	●	●	220	54	175	100	72	100	153	74	16×11	1,230	60048	¥8,700	1
FA-802-3	●	●	180	40	140	95	65	115	130	72	14×10	880	60049	¥7,300	1

●: RoHS指令対応品 ▲: RoHS指令に対応可能です。お問合せ下さい。 ※箱単位はご相談下さい。



FA-802S-5

[FA-802-1専用受座] Special catch for FA-802-1

商品番号 Product No.	RoHS	CAD	L4	W2	P3	P4	(P5)	オフセット高さ Offset height	製品質量(g) Mass	コード Code	単価 Price	箱入数 Quantity per box
FA-802S-5	●	●	60	100	30	70	93	0~15	600	60054	¥3,600	20
FA-802S-6	●	●					80	50~65	1,100	60055	¥5,300	10

●: RoHS指令対応品 ▲: RoHS指令に対応可能です。お問合せ下さい。 ※箱単位はご相談下さい。

[FA-802-2・3専用受座] Special catch for FA-802-2/3

商品番号 Product No.	RoHS	CAD	L4	W2	P3	P4	P5		オフセット高さ Offset height		製品質量(g) Mass	コード Code	単価 Price	箱入数 Quantity per box
							FA-802-2	FA-802-3	FA-802-2	FA-802-3				
FA-802S-1	●	●	54	90	30	64	80	62	0~15	4~19	320	60050	¥2,000	30
FA-802S-2	●	●	48	82	26	60	71	53	25~35	29~39	380	60051	¥2,100	30
FA-802S-3	●	●	52	88	28	64	69	51	40~55	44~59	440	60052	¥2,300	20
FA-802S-4	●	●	52	90	28	64	73	55	50~65	54~69	640	60053	¥2,700	20

●: RoHS指令対応品 ▲: RoHS指令に対応可能です。お問合せ下さい。 ※箱単位はご相談下さい。

特 徴 Feature

- 庫内安全押棒 (FC-802) の取付けにより庫内側から開扉できます。(カギピン・南京錠での施錠時は開扉できません。)
- カギピンと南京錠 (C-555)、首長南京錠 (C-555) により施錠可能です。(庫内を確認して施錠して下さい。)
- 左右兼用型
- Door can be unlocked from inside by installing the inside safety push rod (FC-802) (door cannot be unlocked when locking with a key pin and padlock).
- Locking with the key pin and padlock (C-555) and long neck padlock (C-555) is possible. (Check the door inside first and then lock the door.)
- For both left-hand and right-hand use.

- 仕 様 ● 材 質: 黄銅铸件 (YB5C)
● 表面仕上: クロムめっき (MBCr)
- 用 途 ● 建造用冷凍冷蔵庫・倉庫・船舶などの大中型扉用
- 納 期 ● 標準品・・・即納します
- 備 考 ● 南京錠C-555は1173ページをご参照下さい。
● 抗菌タイプも製作致します。お問合せ下さい。
- ⚠ ● カギピン・南京錠での施錠時は庫内安全押棒で開扉できません。

- Specifi- ● Material: Brass casting (YB5C)
cations ● Finish: Chrome plating (MBCr)
- Specific use ● Large- or middle-sized doors for construction cold storage box, warehouse, ship etc.

- Remarks ● For padlock C-555, see page 1173.
- ⚠ ● Door cannot be unlocked with the inside safety push rod when locking with a key pin and padlock.

[FA-802S]

特 徴 Feature

- 受座のねじを緩めスライドさせるとオフセット高さが調整できます。
- Loosen the screw for catch and slide it to adjust offset height.