

ロック付密閉用ハンドル

ステンレス製 **FA-1925**

LOCK HANDLES FOR AIRTIGHTNESS

PAT.PEND.



- クレモン
- ローラー
締め
- 特装密閉
ハンドル
- フリーザー
密閉
- 平面
スイング
- ギア式
- 平面
ハンドル
- ポップ
ハンドル
- リフト
ハンドル
- アジャスト
ハンドル
- ラッチ式
- スナッチ
- リンク
- フック式
- ロック
ハンドル
- L 型
ハンドル
- T 型
ハンドル
- 丸型
小型
- 押ボタン
- 取手
- つまみ
- 止め金
ロッド棒
- ジョイント
リンク
- ワイヤ



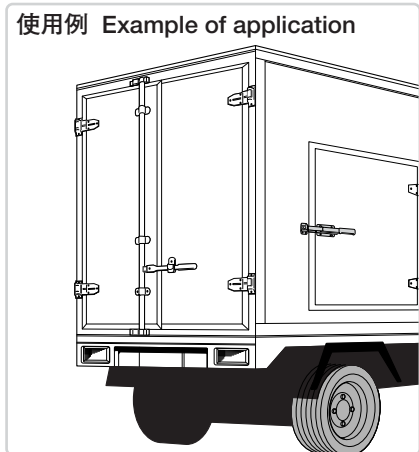
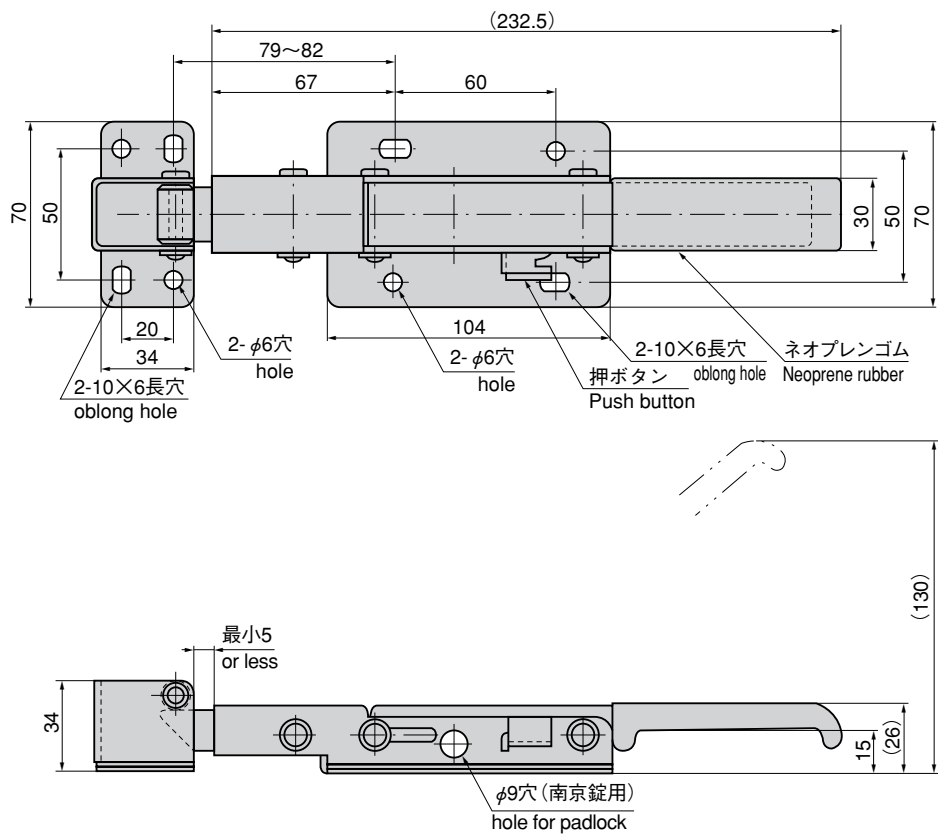
FA-1925

特 徴 Feature

- 振動、衝撃等では開かない、ロック機構付きのハンドルです。
- 本体の高さが25.5mmの非常に低い密閉用のハンドルです。
- カギピンと南京錠 (C-555) が併用できます。
- 受座のローラーで滑らかにキャッチします。
- The handle with the lock mechanism prevents the door from open even when vibrations or impact is applied to the door.
- This airtight closure handle is very low, the main unit being at a height of 25.5 mm.
- The lock pin and the padlock (C-555) can be used with this handle.
- The seating roller provides a smooth catch.

- 仕様
- 材 質：ステンレス鋼板 (SUS304)
 - 表面仕上：ヘアライン仕上
 - 付 属 品：受座
- 用途
- 特装車・コンテナ車・冷凍冷蔵車・食品用ワゴン
- 納期
- 標準品・・・即納します
- 動作
- ハンドルはボタンを押しながら引いて下さい。
 - 手を離すとハンドルは約8°傾いた所で止まり、この状態で扉はワンタッチで閉扉できます。
 - ボタンを押しながらハンドルを押込むとロックされます。
- 備考
- 南京錠C-555は1173ページをご参照下さい。
 - **内部からの解錠はできません。ウォークインタイプには、脱出装置付をお選び下さい。**

- Specifications
- Material: Stainless steel (SUS304)
 - Finish: Hairline finish
 - The striker is included.
- Specific use
- Specially equipped vehicles, containers, chill and cold storage cars, food wagons.
- Operation
- Pull the handle while pushing the button.
 - When the handle is released, it stops at a slant of 8°. In this condition, the door is closed by one touch.
 - The lock is actuated by pushing the handle and pressing the button.
- Remarks
- For padlock (C-555), see page 1173.
 - **Cannot be unlocked from inside. Select product with escape device for the walk-in type.**



商品番号 Product No.	RoHS	CAD	製品質量 (g) Mass	コード Code	単 価 Price	箱入数 Quantity per box
FA-1925	●	●	640	60167	¥4,600	10

● : RoHS指令対応品
▲ : RoHS指令に対応可能です。
※箱単位はご相談下さい。

即日配達 タキゲン 全国直販店

東京 ☎(03)3492-2001 Fax.(03)3492-3001
大阪 ☎(06)6933-8001 Fax.(06)6933-8000

名古屋 ☎(0568)75-5001 Fax.(0568)77-2200
札幌 ☎(011)846-2001 Fax.(011)846-0900
仙台 ☎(022)235-2101 Fax.(022)283-0110

新潟 ☎(025)274-2500 Fax.(025)274-5700
宇都宮 ☎(028)627-8001 Fax.(028)627-8000
浦和 ☎(048)855-3111 Fax.(048)855-8705