

# ロック付密閉用ハンドル

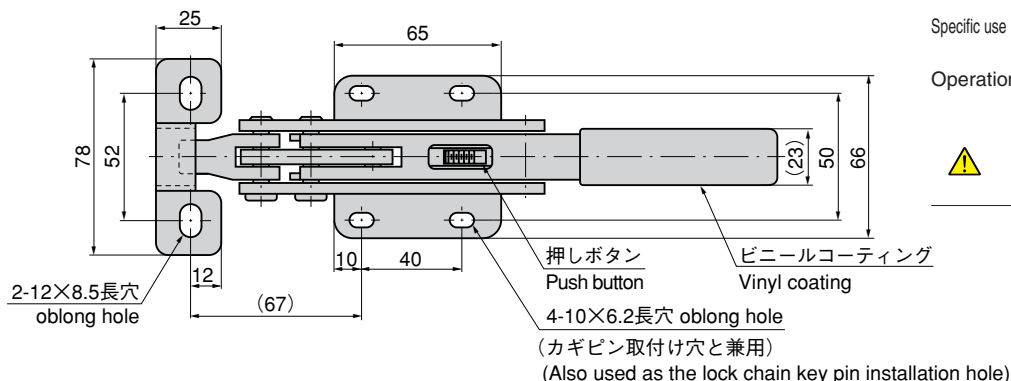
# ステンレス製 FA-1926 鉄製 FA-926

LOCK HANDLES FOR AIRTIGHTNESS

PAT.PEND.



FA-1926



※カギピンは本体の下長穴に取付けて下さい。  
 ※Install the chain key pin into the oblong hole at the bottom of the main unit.

商品番号 Product No.	RoHS CAD	製品質量(g) Mass	コード Code	単価 Price	箱入数 Quantity per box
FA-1926	● ●	780	60169	¥6,500	15
FA-926	▲ ●	770	60168	¥5,100	

●: RoHS指令対応品  
 ▲: RoHS指令に対応可能です。  
 お問い合わせ下さい。

※箱単位はご相談下さい。

## 特徴 Feature

- 振動・衝撃などでは開かないロック機構付のハンドルです。
- φ6のカギピンが付属されています。首長南京錠 (C-555) が併用できます。
- 堅牢構造
- The handle with the lock mechanism prevents the door from open even when vibrations or impact is applied to the door.
- The chain key pin of φ6 is included. The head long padlock (C-555) can be used with the chain key.
- Strong and rigid structure.

- 仕様 ● 材質  
 FA-1926 / ステンレス鋼板 (SUS304)  
 FA-926 / 冷間圧延鋼板 (SPCC)
- 表面仕上  
 FA-1926 / バレル研磨  
 FA-926 / 亜鉛めっきユニクロ処理 (MFZn)

- 用途 ● 付属品: 受座・カギピン
- 納期 ● 冷凍冷蔵庫・特装車
- 動作 ● 標準品・・・即納します
- ハンドルはボタンを押しながら引いて下さい。  
 ● ハンドルを引いた状態で扉を閉め、ハンドルを押込むとロックされます。



● 内部からの解錠はできません。ウォークインタイプには脱出装置付をお選び下さい。

- Specifications ● Material: FA-1926: Stainless steel (SUS304)  
 FA-926: Cold rolled steel (SPCC)
- Finish: FA-1926: Barrel polishing  
 FA-926: Zinc plating unichrome treatment (MFZn)

- Specific use ● Accessories: Catch and key pin
- Chill and cold storage cars, specially equipped vehicles

- Operation ● Pull the handle while pushing the button.  
 ● Close the door while pulling the handle, and then push in the handle to lock it.
- Cannot be unlocked from inside. Select the product with escape device for the walk-in type.

