

密閉用ハンドル

HANDLES FOR AIRTIGHTNESS



ステンレス製 **FA-1753**

FA

PAT.PEND.

特徴 Feature

- ステンレス製で耐食性に優れています。
- 機能美を強調した斬新なデザインです。
- 激しい扉の開閉にもびくともしない強靱構造です。
- 左右兼用型
- Corrosion-resistant stainless steel is used.
- Functional beauty.
- Durable construction for hard use of door locking/unlocking.
- For both left-hand and right-hand use



FA-1753-2

FA-1753S-2



キーNo.0200 Key

仕様

- 材質：ステンレス鋼铸件 (SUS304)
- 表面仕上：サンドブラスト処理 (センター部は鏡面バフ研磨)

● 鍵番号：0200

● 付属品：キー2本

用途

- 厨房用機器・医療用機器・乾燥機の中・小型扉用

納期備考

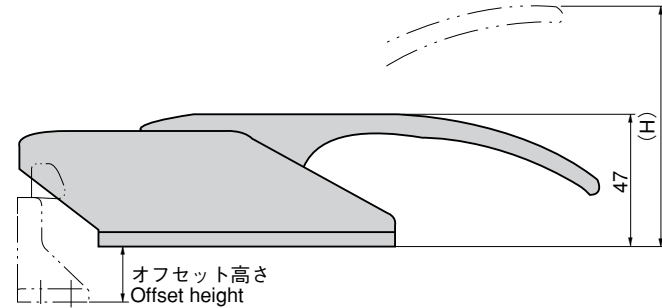
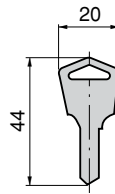
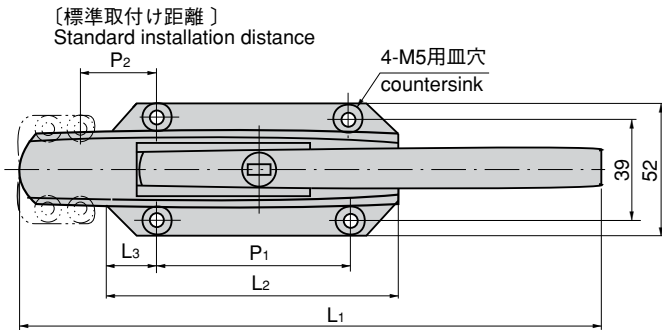
- 標準品・・・即納します
- SUS316も製作致します。
- 内部から解錠はできません。ウォークインタイプには、脱出装置付をお選び下さい。

Specifications

- Material: Cast stainless steel (SUS304)
- Finish: Sand blasting
- Key No.: 0200
- Accessories: Two keys

Specific use

- Small or middle-sized doors for kitchen equipment, medical equipment and dryers
- **Cannot be unlocked from inside. Select the product with escape device for the walk-in type.**



〔本体〕 Main body

商品番号 Product No.	RoHS	CAD	L1	L2	L3	(H)	P1	P2	製品質量(g) Mass	コード Code	価格 Price	箱入数 Quantity per box
FA-1753-1	●	●	200	100	20	96	60	30.5	550	60139	¥14,000	10
FA-1753-2	●	●	176	75	16	78	43	26.5	450	60140	¥13,000	15
FA-1753-3	●	●	157	60	15	64	30	21.5	380	60141	¥12,500	20

●：RoHS指令対応品 ▲：RoHS指令に対応可能です。 ※箱単位はご相談下さい。

特徴 Feature

- 受座のねじを緩めフックをスライドさせることによりオフセット高さが調整できます。
- ステンレス製で耐食性に優れています。
- 機能美を強調した斬新なデザイン
- 激しい扉の開閉にもびくともしない強靱構造です。
- Loosen the screw for catch and slide it to adjust offset height.
- Corrosion-resistant stainless steel is used.
- Functional beauty design.
- Durable construction for hard use of door locking/unlocking.

仕様

- 製品質量：FA-1753S-1/90g FA-1753S-2/60g

● 材質：ステンレス鋼铸件 (SUS304)

● 表面仕上：サンドブラスト処理

用途

- FA-1753専用受座

納期備考

- 標準品・・・即納します
- 品番が変更になりました。FA-1754-1・2→FA-1753S-1・2
- SUS316も製作致します。お問合せ下さい。

Specifications

- Mass: FA-1753S-1: 90g FA-1753S-2: 60g
- Material: Cast stainless steel (SUS304)
- Finish: Sand blasting

Specific use

- Special catch for FA-1753

Remarks

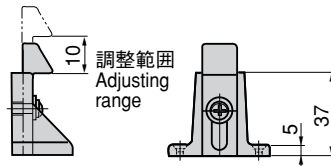
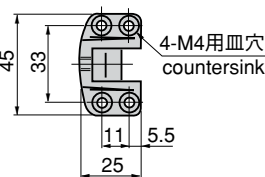
- Product No. has been changed: FA-1754-1/2 → FA-1753S-1/2.
- SUS316-made is also available. Consult us.

〔FA-1753S-1〕

オフセット高さ
20~30mmタイプ
Offset height
20 to 30mm type



FA-1753S-1

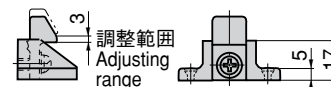
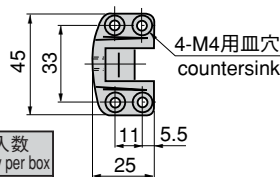


〔FA-1753S-2〕

オフセット高さ
フラットタイプ
Offset height
flat type



FA-1753S-2



商品番号 Product No.	RoHS	CAD	コード Code	単価 Price	箱入数 Quantity per box
FA-1753S-1	●	●	60142	¥2,600	80
FA-1753S-2	●	●	60143	¥2,300	100

●：RoHS指令対応品 ▲：RoHS指令に対応可能です。 ※箱単位はご相談下さい。 お問合せ下さい。

クレモン

ローラー
締め

特装密閉
ハンドル

フリーザー
密閉

平面
スイング

ギア式

平面
ハンドル

ポップ
ハンドル

リフト
ハンドル

アジャスト
ハンドル

ラッチ式

スナッチ

リンク

フック式

ロック
ハンドル

L型
ハンドル

T型
ハンドル

丸型
小型

押ボタン

取手

つまみ

止め金
ロッド棒

ジョイント
リンク

ワイヤ