

# 密閉用小型ハンドル ステンレス製 FA-1727・FA-1728 亜鉛合金製 FA-727・FA-728

## SMALL-SIZED HANDLES FOR AIRTIGHTNESS

PAT.PEND.



### 特徴 Feature

- ステンレス製で耐食性に優れています。
- 小型ながら強靱構造、激しい扉の開閉にも対応
- 使いやすさを追求、機能的で美しいデザイン
- ワンタッチ開閉
- Corrosion-resistant stainless steel is used.
- Small but durable construction for hard use of door locking/unlocking.
- Easy-to-use and functional beauty design.
- One-touch locking/unlocking.

- 仕様**
- **材質**  
FA-1727・FA-1728 / ステンレス鋼铸件 (SUS304)  
FA-727・FA-728 / 亜鉛合金 (ZDC)
  - **表面仕上**  
FA-1727・FA-1728 / 電解研磨  
FA-727・FA-728 / クロムめっき (MZCr)
- 用途**
- 小型冷凍冷蔵庫・厨房用機器・医療用機器の小型扉用
- 納期備考**
- 標準品・・・即納します
  - 受座はFA-1727S-1・2をご使用下さい。
  - SUS316も製作致します。
  - **内部から解錠はできません。**

- Specifications**
- **Material**  
FA-1727・FA-1728: Cast stainless steel (SUS304)  
FA-727・FA-728: Zinc alloy (ZDC)
  - **Finish**  
FA-1727・FA-1728: Electrolytic polishing  
FA-727・FA-728: Chrome plating
- Specific use**
- Small doors for refrigerator, kitchen equipment and medical equipment
- Remarks**
- Use FA-1727S-1・2 for catch.
  - **Cannot be unlocked from inside.**

- クレモン
- ローラー 締り
- 特装密閉ハンドル
- フリーザー 密閉
- 平面 スイング
- ギア式
- 平面 ハンドル
- ポップ ハンドル
- リフト ハンドル
- アジャスト ハンドル
- ラッチ式
- スナッチ
- リンク
- フック式
- ロック ハンドル
- L 型 ハンドル
- T 型 ハンドル
- 丸型 小型
- 押ボタン
- 取手
- つまみ
- 止め金 ロッド棒
- ジョイント リンク
- ワイヤ



FA-1727



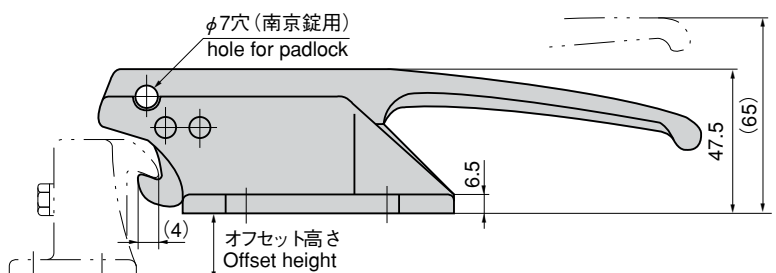
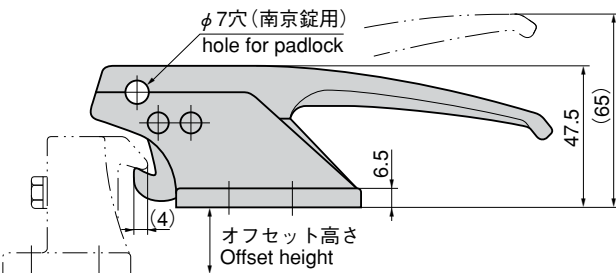
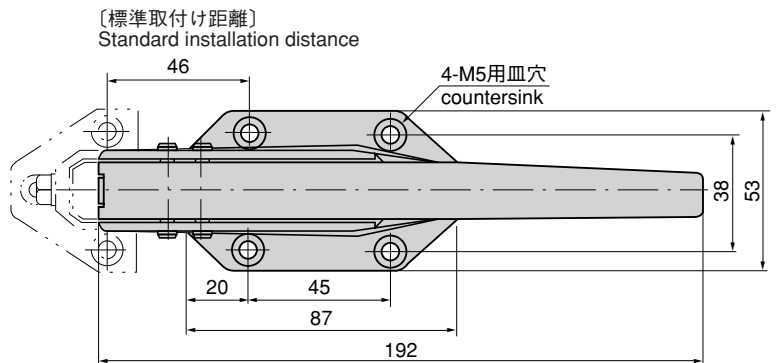
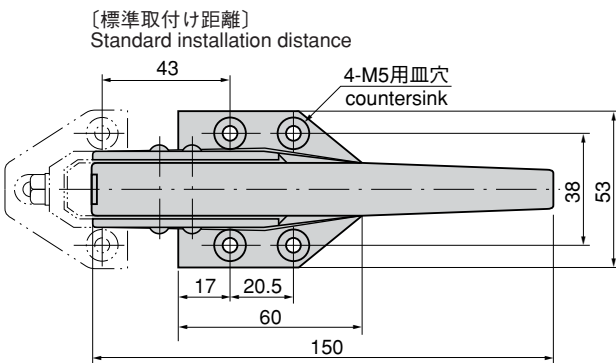
FA-727



FA-728

[ FA-1727 SUS  
FA-727 ZDC ]

[ FA-1728 SUS  
FA-728 ZDC ]



商品番号 Product No.	RoHS	CAD	材質 Material	製品質量(g) Mass	コード Code	単価 Price	箱入数 Quantity per box
FA-1727	●	●	SUS	445	60304	¥7,000	25
FA-1728	●	●	SUS	590	60355	¥7,400	20
FA-727	▲	●	ZDC	400	60042	¥2,500	20
FA-728	▲	●	ZDC	500	60150	¥3,150	15

● : RoHS指令対応品 ▲ : RoHS指令に対応可能です。お問合せ下さい。 ※箱単位をご相談下さい。