

小型ハンドル用受座

ステンレス製 FA-1727S 亜鉛合金製 FA-727S

SMALL-SIZED HANDLE CATCHES



FA-1727S-1



FA-727S-1



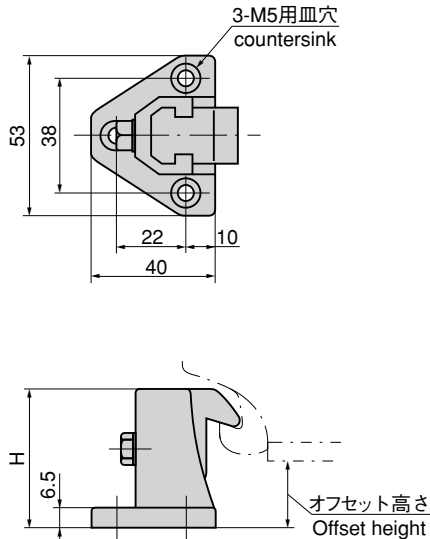
FA-1727S-2



FA-727S-2

商品番号 Product No.	RoHS	CAD	材質 Material	H	オフセットの高さ Offset height	製品質量(g) Mass	コード Code	単価 Price	箱入数 Quantity per box
FA-1727S-1	●	●	SUS	46	18~30	205	60305	¥3,800	50
FA-1727S-2	●	●		25.5	0~5	133	60306	¥3,000	100
FA-727S-1	●	●	ZDC	46	18~30	200	60043	¥1,100	50
FA-727S-2	●	●		25.5	0~5	130	60149	¥800	100

● : RoHS指令対応品 ▲ : RoHS指令に対応可能です。お問合せ下さい。 ※箱単位はご相談下さい。



特徴 Feature

- 受座のねじで高さが調整できます。
- Screw for catch adjusts height.

仕様 Specification

- 材質 Material
FA-1727S / ステンレス鋼铸件(SUS304)
FA-727S / 亜鉛合金(ZDC)
- 表面仕上 Surface finish
FA-1727S / 電解研磨
FA-727S / クロムめっき (MZCr)

用途 Application

- FA-1727・FA-1728・FA-1729 / FA-727・FA-728・FA-729専用受座

納期 Delivery

- 標準品・・・即納します
- SUS316も製作致します。

Specifications

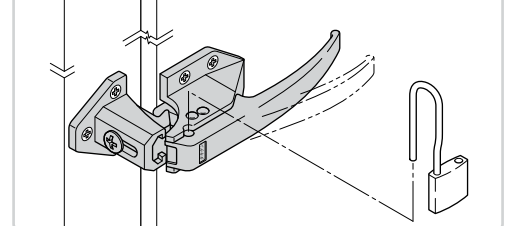
- Material: FA-1727S: Cast stainless steel (SUS304)
FA-727S: Zinc alloy (ZDC)
- Finish: FA-1727S: Electrolytic polishing
FA-727S: Chrome plating (MZCr)

Specific use

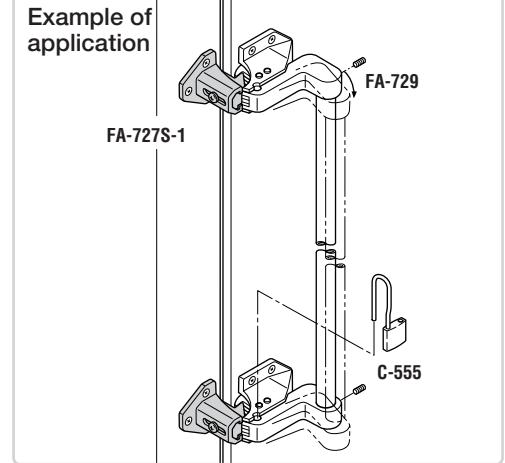
- Special base for FA-1727・1729/FA-727・728・729

使用例 Example of application

南京錠 (C-555)、首長南京錠 (C-555) に
より施錠可能です。
Locking with the padlock (C-555) and long neck padlock (C-555) is possible.



使用例 Example of application



調整例 Example of adjustment

受座のねじを緩めスライドさせ
オフセット高さが調整できます。
(FA-1727S-1、FA-727S-1)
Loosen the screw for base and
slide it to adjust offset height.

