

# 密閉用小型ハンドル

# FA-708

SMALL-SIZED HANDLES FOR AIRTIGHTNESS

PAT.PEND.



- クレモン
- ローラー  
締り
- 特装密閉  
ハンドル
- フリーザー  
密閉
- 平面  
スイング
- ギア式
- 平面  
ハンドル
- ポップ  
ハンドル
- リフト  
ハンドル
- アジャスト  
ハンドル
- ラッチ式
- スナッチ
- リンク
- フック式
- ロック  
ハンドル
- L 型  
ハンドル
- T 型  
ハンドル
- 丸型  
小型
- 押ボタン
- 取手
- つまみ
- 止め金  
ロッド棒
- ジョイント  
リンク
- ワイヤ

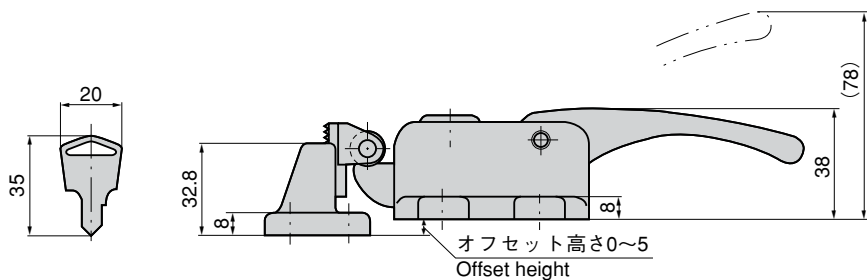
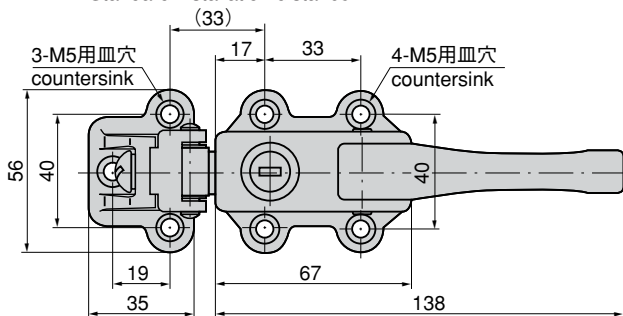


FA-708S

FA-708

キーNo.400  
Key

[標準取付け距離]  
Standard installation distance



[FA-708] 本体 Main body

特徴 Feature

- 小型ながら強靱構造、激しい扉の開閉にも適応します。
- スムーズな操作性です。
- 左右兼用型
- Small but durable construction for hard use of door locking/unlocking.
- Easy and smooth operation.
- For both left-hand and right-hand use.

仕様

- 製品質量：360g
- 材質：亜鉛合金 (ZDC)
- 表面仕上：クロムめっき (MZCr)
- 鍵番号：400
- 付属品：キー2本

用途

- 冷凍冷蔵庫・小型ボックスの扉用
- 標準品・・・即納します

Specifications

- Mass: 360g
- Material: Zinc alloy (ZDC)
- Finish: Chrome plating (MZCr)
- Key No.: 400
- Accessories: Two keys

Specific use

- Doors for refrigerator and small box

[FA-708S] 受座 Catch

特徴 Feature

- ラッチとの接触部分は滑らかに回転するローラー付です。
- 受座のねじを緩めローラー付フックをスライドさせることによりオフセット高さが調整できます。
- Contacting section with the latch is equipped with the roller.
- Loosen the screw for catch and slide the hook with roller to adjust offset height.

仕様

- 製品質量：120g
- 材質：亜鉛合金 (ZDC)
- 表面仕上：クロムめっき (MZCr)
- FA-708用受座
- 標準品・・・即納します

用途

- 標準品・・・即納します
- 内部から解錠はできません。ウォークインタイプには、脱出装置付をお選び下さい。

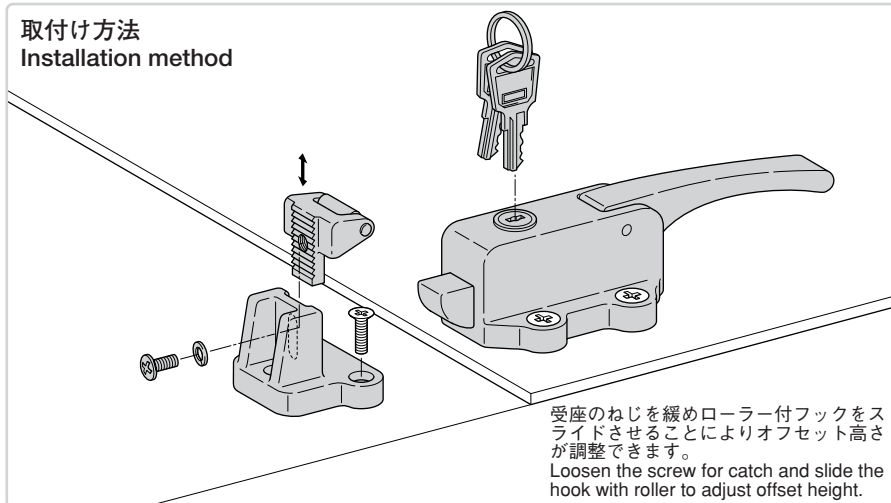
Specifications

- Mass: 120g
- Material: Zinc alloy (ZDC)
- Finish: Chrome plating (MZCr)
- Catch for FA-708

Specific use

- Cannot be unlocked from inside. Select the product with escape device for the walk-in type.

取付け方法  
Installation method



商品番号 Product No.	RoHS CAD	コード Code	単価 Price	箱入数 Quantity per box
FA-708 鍵付き With lock	▲ ●	60019	¥3,000	30
FA-708 鍵なし Without lock	●	60020	¥2,200	30
FA-708S 受座 Catch	● ●	60021	¥1,000	75

●：RoHS指令対応品 ※箱単位はご相談下さい。  
▲：RoHS指令に対応可能です。  
お問合せ下さい。