

密閉用ハンドル

HANDLES FOR AIRTIGHTNESS

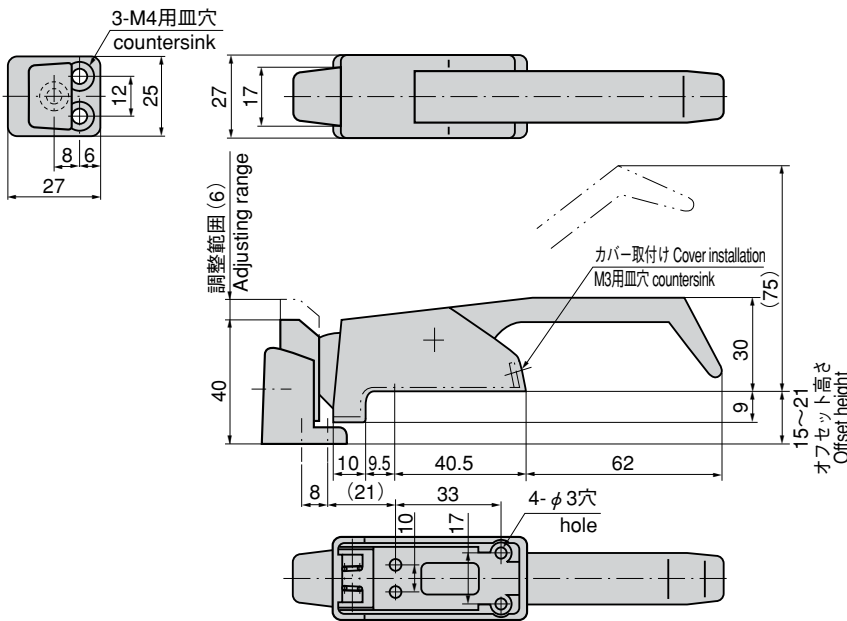
FA-163-A



- クレモン
- ローラー
締め
- 特装密閉
ハンドル
- フリーザー
密閉
- 平面
スイング
- ギア式
- 平面
ハンドル
- ポップ
ハンドル
- リフト
ハンドル
- アジャスト
ハンドル
- ラッチ式
- スナッチ
- リンク
- フック式
- ロック
ハンドル
- L 型
ハンドル
- T 型
ハンドル
- 丸型
小型
- 押ボタン



FA-163-A



特徴 Feature

- 従来品FA-162のスタイルを一新、取付けは同一寸法です。
- 取付けビスが隠れるスマートなハンドルです。
- 扉はワンタッチで開閉できます。
- External appearance of current FA-162 is new but installing dimensions are same.
- Smart handle hides screws.
- One-touch locking/unlocking.

- 仕様
- 製品質量：290g
 - 材質：亜鉛合金 (ZDC)
 - 表面仕上：サチライトクロムめっき (MZCr)
 - 適用扉：600×400mm
 - 付属品：受座

- 用途
- エアシューター・密閉用扉
- 納期
- 標準品・・・即納します
- 備考
- 商品番号が変更されました。
FA-163→FA-163-A



●内部から解錠はできません。ウォークインタイプには、脱出装置付をお選び下さい。

- Specifications
- Mass: 290g
 - Material: Zinc alloy (ZDC)
 - Finish: Satellite chrome plating (MZCr)
 - Applicable door: 600×400mm
 - Accessories: Catch
- Specific use
- Doors for air shutter and other airtight case
- Remarks
- Product No. has been changed: FA-163 → FA-163-A.

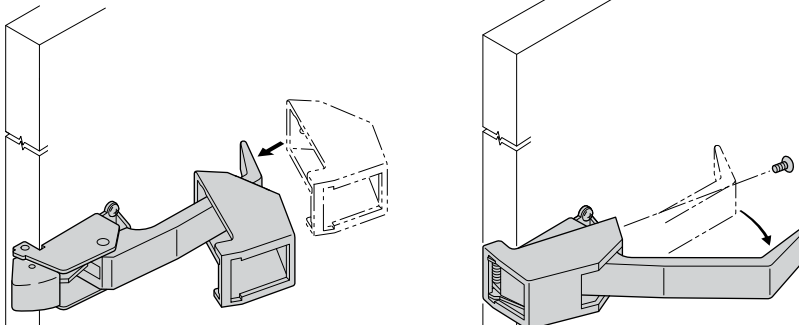


● Cannot be unlocked from inside. Select the product with escape device for the walk-in type.

商品番号 Product No.	RoHS CAD	コード Code	単価 Price	箱入数 Quantity per box
FA-163-A	● ▲	60204	¥1,550	40

- : RoHS指令対応品 ※箱単位はご相談下さい。
- ▲ : RoHS指令に対応可能です。お問合せ下さい。

取付け方法 Installation method



- ①本体に4カ所ねじ止めをして、ハンドルにカバーを通す。
(1) Fix the main body with screws and put the cover in the handle.

- ②ハンドルを上げながら、本体前面の角部がカバーの前面部に乗るように装着する。
③カバーをねじ止める。
(2) Put up the handle and move the cover so that its front rides on the square part of the main body front.
(3) Fix the cover with screw.

使用例 Example of application

