

密閉用ハンドル

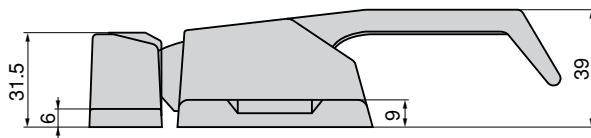
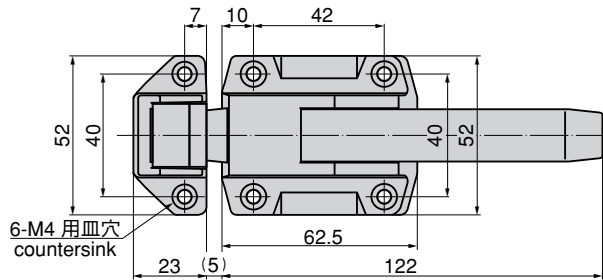
FA-163-B

HANDLES FOR AIRTIGHTNESS

PAT.PEND.



FA-163-B



特徴 Feature

- FA-163-Aの面付けタイプです。
- 扉はワンタッチで開閉できます。
- The surface attachment type for FA-163-A.
- One-touch locking/unlocking.

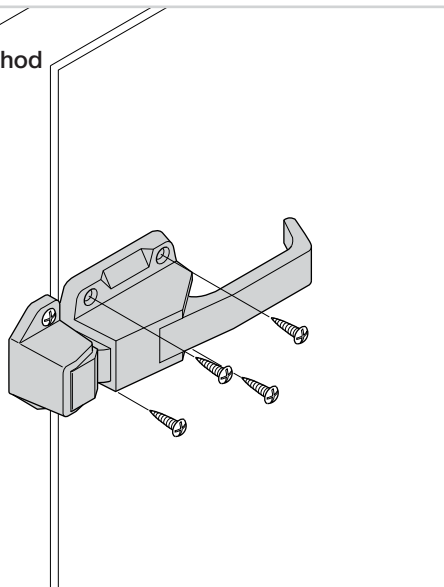
- 仕様**
- 製品質量：389g
 - 材質：亜鉛合金 (ZDC)
 - 表面仕上：サチライトクロムめっき (MZCr)
 - 付属品：受座
- 用途**
- エアシューター・密閉用扉
 - 標準品・・・即納します
 - 抗菌タイプも製作致します。お問合せ下さい。
 - **内部から解錠はできません。ウォークインタイプには、脱出装置付をお選び下さい。**
- 納期**
- 備考**
- ⚠

- Specifications**
- Mass: 389g
 - Material: Zinc alloy (ZDC)
 - Finish: Satellite chrome plating (MZCr)
 - Accessories: Catch
- Specific use**
- Doors for air shutter and other airtight case
 - **Cannot be unlocked from inside. Select the product with escape device for the walk-in type.**
- ⚠

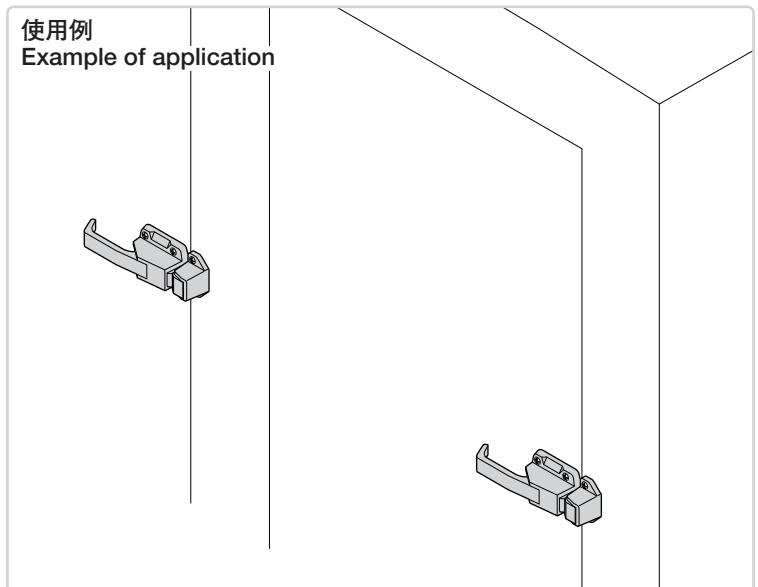
商品番号 Product No.	RoHS	CAD	コード Code	単価 Price	箱入数 Quantity per box
FA-163-B	▲	●	60322	¥2,000	20

● : RoHS指令対応品 ※箱単位はご相談下さい。
▲ : RoHS指令に対応可能です。お問合せ下さい。

取付け方法 Installation method



使用例 Example of application



クレモン

ローラー
締め

特装密閉
ハンドル

フリーザー
密閉

平面
スイング

ギア式

平面
ハンドル

ポップ
ハンドル

リフト
ハンドル

アジャスト
ハンドル

ラッチ式

スナッチ

リンク

フック式

ロック
ハンドル

L 型
ハンドル

T 型
ハンドル

丸型
小型

押ボタン

取手

つまみ

止め金
ロッド棒

ジョイント
リンク

ワイヤ