

横型密閉用ハンドル

FA-115

HANDLES FOR AIRTIGHTNESS

FA



特徴 Feature

- ワンタッチで開閉できます。
- 右開き用・左開き用(本図は・写真共右開き用です。)
- One-touch locking/unlocking.
- The left-hand or right-hand use.
(drawings and photo show the right-hand use)

Specifications

- Mass: 260g
- Material: Brass casting (YBsC)
- Finish: Chrome plating (MBCr)
- Applicable door: 600×400mm
- Accessories: Catch

Specific use

- Doors for cold storage and other airtight case

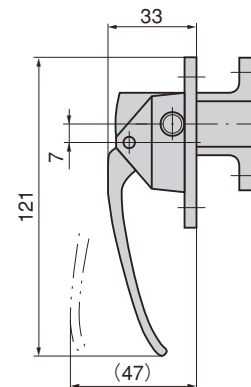
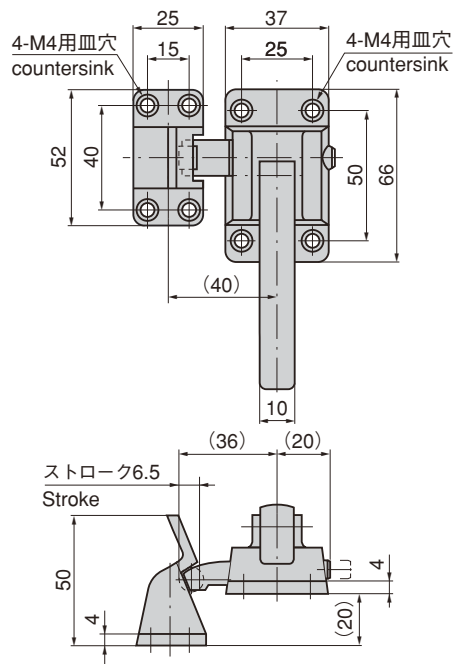


- **Cannot be unlocked from inside.**



FA-115-R

- 仕様
- 製品質量：260g
 - 材質：黄銅铸件(YBsC)
 - 表面仕上：クロムめっき(MBCr)
 - 適用扉：600×400mm
 - 付属品：受座
- 用途
- 冷温蔵庫・密閉用扉
- 納期
- 標準品・・・即納します
 - 内部から解錠はできません。



商品番号 Product No.	RoHS CAD	備考 Remarks	コード Code	単価 Price	箱入数 Quantity per box
FA-115-L		左開き用 Left-hand use	60200	¥4,200	10
FA-115-R		右開き用 Right-hand use	60201	¥4,200	10

● : RoHS指令対応品

▲ : RoHS指令に対応可能です。
お問合せ下さい。

※箱単位はご相談下さい。

クレモン

ローラー
締り特装密閉
ハンドルフリーザー
密閉平面
スイング

ギア式

平面
ハンドルポップ
ハンドルリフト
ハンドルアジャスト
ハンドル

ラッチ式

スナッチ

リンク

フック式

ロック
ハンドルL型
ハンドルT型
ハンドル