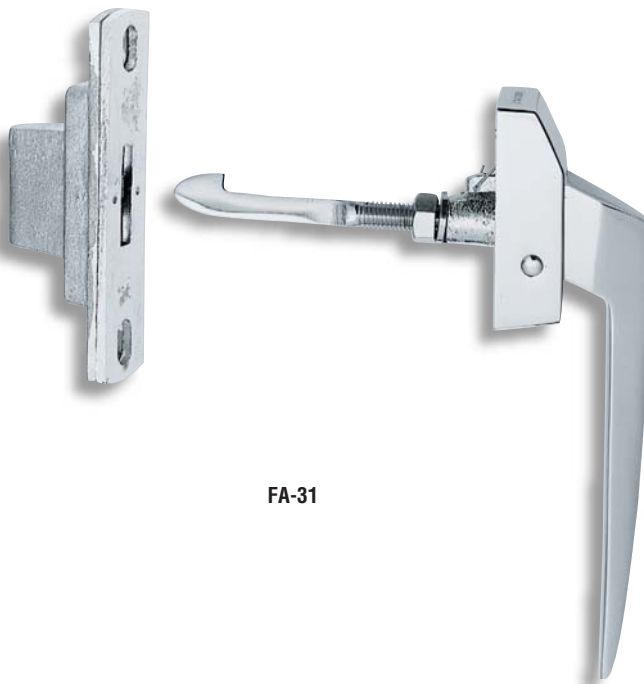


密閉用ハンドル

FA-31

HANDLES FOR AIRTIGHTNESS

PAT.PEND.



FA-31

特徴 Feature

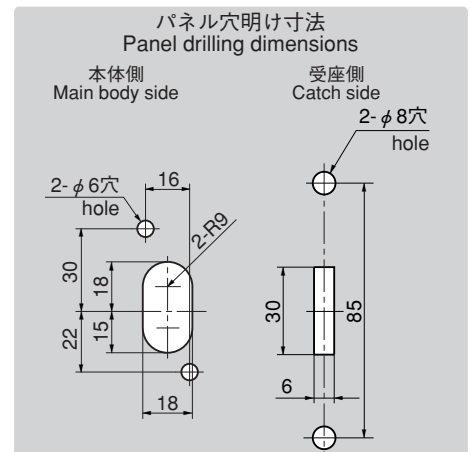
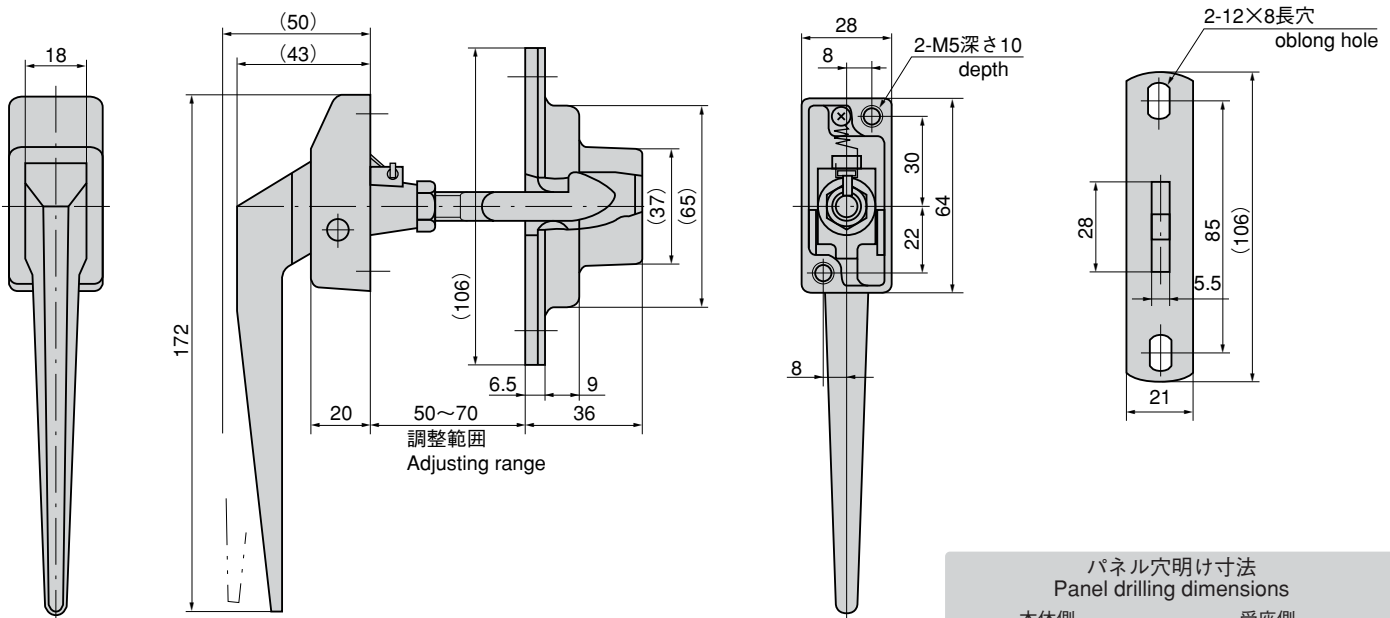
- フックの調整範囲は50~70mmで、ナットで固定して下さい。
- Adjusting range of hook is 50 to 70mm. Fix the hook with nut.

- 仕様**
- 製品質量：480g
 - 材質：黄銅铸件 (YBsC)
 - 表面仕上：クロムめっき (MBCr)
 - 適用扉：1000×500mm
 - 付属品：受座
- 用途**
- 冷蔵庫・密閉用の扉
 - 標準品・・・即納します
- 備考**
- **内部から解錠はできません。ウォークインタイプには、脱出装置付をお選び下さい。**

- Specifications**
- Mass: 480g
 - Material: Brass casting (YBsC)
 - Finish: Chrome plating (MBCr)
 - Applicable door: 1000×500mm
 - Accessories: Catch
- Specific use**
- Doors for cold storage and other airtight case
 - **Cannot be unlocked from inside. Select the product with escape device for the walk-in type.**

商品番号 Product No.	RoHS CAD	コード Code	単価 Price	箱入数 Quantity per box
FA-31		60187	¥6,800	25

● : RoHS指令対応品 ※箱単位はご相談下さい。
▲ : RoHS指令に対応可能です。お問合せ下さい。



クレモン

ローラー
締め

特装密閉
ハンドル

フリーザー
密閉

平面
スイング

ギア式

平面
ハンドル

ポップ
ハンドル

リフト
ハンドル

アジャスト
ハンドル

ラッチ式

スナッチ

リンク

フック式

ロック
ハンドル

L 型
ハンドル

T 型
ハンドル

丸型
小型

押ボタン

取手

つまみ

止め金
ロッド棒

ジョイント
リンク

ワイヤ