

抗菌密閉用連動ハンドル



FA-626

ANTIBACTERIAL INTERLOCKING HANDLES FOR AIRTIGHTNESS

FA

- クレモン
- ローラー
締め
- 特装密閉
ハンドル
- フリーザー
密閉
- 平面
スイング
- ギア式
- 平面
ハンドル
- ポップ
ハンドル
- リフト
ハンドル
- アジャスト
ハンドル
- ラッチ式
- スナッチ
- リンク
- フック式
- ロック
ハンドル
- L 型
ハンドル
- T 型
ハンドル
- 丸型
小型
- 押ボタン
- 取手
- つまみ
- 止め金
ロッド棒
- ジョイント
リンク
- ワイヤ



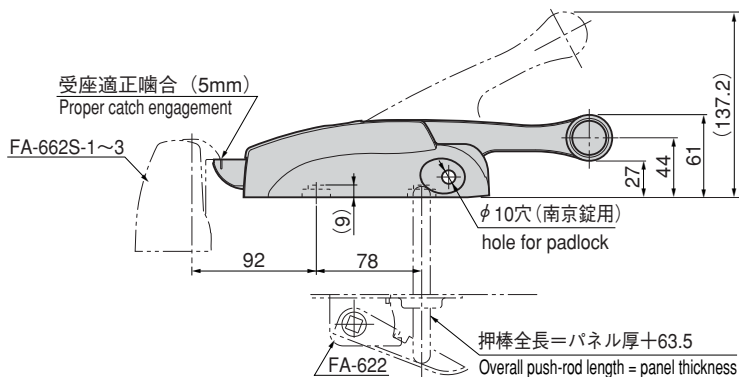
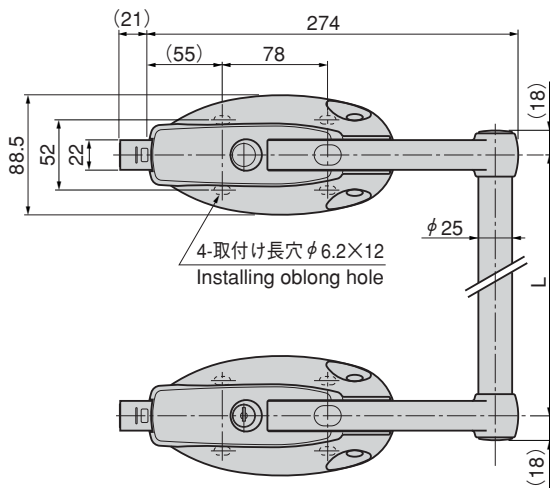
FA-626



FA-662-P
カギピン
Key pin



キーNo.0350
Key



特徴 Feature

- 細菌類・カビ類などの繁殖および悪臭を防ぎます。
- 半永久的に抗菌効果を持続します。
- 取付けは密閉用連動ハンドルFA-621と互換性があります。
- 化粧カバーでデザイン一新
- 取付けねじが隠れるため、防犯性が向上
- 錠前・南京錠による施錠の場合でも庫内側より連動安全装置 (FA-622) の作動により開扉できる安全機構です。
- カギピン (FA-662-P) と南京錠 (C-555-30・35) で施錠できます。
- 左右兼用型 (本図・写真共右開き用です。)
- Prevent from getting moldy and bacterial and shut out unpleasant smell.
- Keep antibacterial effects for almost semi permanent periods.
- Installation is same as the safety handles for airtight closure FA-621.
- New appearance thanks to the dressing cover.
- The fixing screws are hidden to prevent crimes.
- Safety mechanism the door can be unfastened with a lock or padlock from the inside of the box thanks to the interlocking safety device (FA-622) functions.
- Can also be locked with the long-neck padlock.
- For both left-hand and right-hand use. (drawings and photo show the right-hand use)

仕様

- 材質
本体 / 亜鉛合金 (ZDC)
化粧カバー / 抗菌剤練り込みAAS樹脂
パイプ / アルミニウム合金押出材 (6NTA)
- 表面仕上 : レバー / 抗菌シルバーメタリック焼付塗装
- 鍵番号 : 0350
- 付属品 : キー2本
- 用途
プレハブ冷凍冷蔵庫・ウォークイン型冷凍冷蔵庫の扉用
- 納期
標準品・・・納期お問合せ下さい。
- 備考
受座はFA-662S(203ページ)をご使用下さい。
鍵はNo.0200キーと組替えることができます。
ご指定の鍵番号も製作致します。
動作不良防止のため、安全押棒取付け後はキーによる施錠の確認を必ず行って下さい。

Specifications

- Material
Main body: Zinc alloy (ZDC)
Dressing cover: Mixed antibacterial substance AAS resin
Pipe: Extruded aluminum alloy (6NTA)
- Finish: Lever: Antibacterial silver metallic baked
- Key No.: 0350
- Accessories: Two keys
- Specific use
Doors for prefab or walk-in type cold storage box.
- Remarks
Use the FA-662S (on page 203) for catches.
To prevent faulty movement, after fitting the safety push rod, be sure to check that the lock closes and opens using the key.

抗菌受座 (別売) ANTIBACTERIA CATCH(optional)

詳細は203ページ
をご参照下さい。
For details, see page
203.



FA-662S

商品番号 Product No.	RoHS	L	パイプの長さ Pipe length	製品質量(g) Mass	コード Code	単価 Price	箱入数 Quantity per box
FA-626-1	▲	900	894	3,340	60677	¥17,000	6
FA-626-2	▲	1000	994	3,420	60678	¥17,500	6
FA-626-3	▲	1200	1194	3,580	60679	¥18,000	6

● : RoHS指令対応品 ▲ : RoHS指令に対応可能です。お問合せ下さい。 ※箱単位をご相談下さい。