

密閉用連動ハンドル

INTERLOCKING HANDLES FOR AIRTIGHTNESS



FA-621

FA

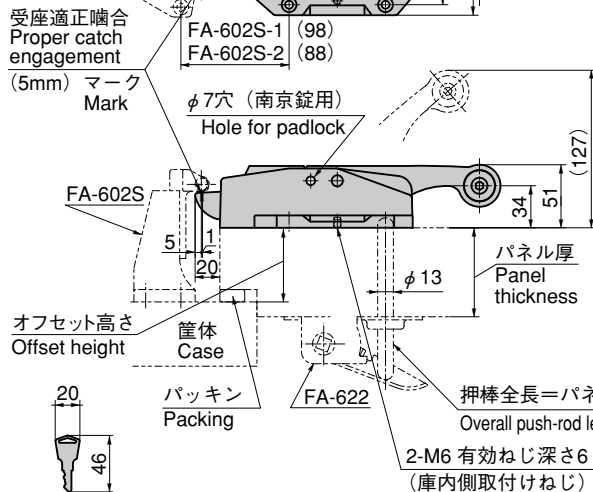
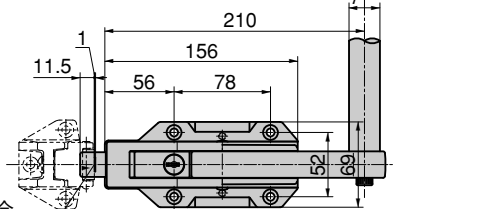
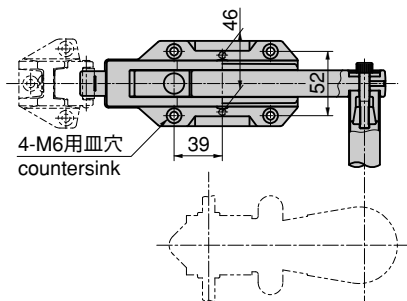
特徴 Feature

- 2カ所ロックの大型扉の開閉が連結パイプでワンタッチ操作できます。
- 錠前・南京錠による施錠の場合でも庫内側から連動安全装置 (FA-622) の作動により開扉できる安全機構です。
- 左右兼用型
- The two-point lock large-sized door can be locked/unlocked easily through the connecting pipe.
- Door can be unlocked from inside for either lock or padlock because the interlocking safety device operates (safety mechanism).
- For both left-hand and right-hand use.

- 仕様**
- 材質: 本体/亜鉛合金 (ZDC) パイプ/ステンレス鋼管 (SUS304)
 - 表面仕上: 本体/クロムめっき (MZCr) パイプ/バフ研磨
 - 鍵番号: 0350
 - 付属品: キー2本
- 用途**
- プレハブ冷凍冷蔵庫・ウォークイン型冷凍冷蔵庫の扉用
- 納期備考**
- 標準品・・・即納します
 - 受座はFA-602S (207ページ) をご使用下さい。
 - 鍵はNo.0200キーと組替えることができます。
 - ご指定の鍵番号も製作致します。
 - 適用南京錠C-555-40L/SLは1173ページをご参照下さい。
 - 動作不良防止のため安全押棒取付け後は、キーによる施錠の確認を必ず行って下さい。

- Specifications**
- Material: Main body: Zinc alloy (ZDC). Pipe: Stainless steel pipe (SUS304)
 - Finish: Main body: Chrome plating (MZCr). Pipe: Buffing
 - Key No.: 0350
 - Accessories: Two keys
- Specific use Remarks**
- Doors for prefab or walk-in type cold storage box.
 - For catch, see FA-602S (on page 207).
 - Key can be changed with No. 0200
 - For applicable padlock C-555-40L/SL, see page 1173.
 - To prevent faulty movement, after fitting the safety push rod, be sure to check that the lock closes and opens using the key.

キーNo.0350 Key



商品番号 Product No.	RoHS	CAD	L	パイプの長さ Pipe length	製品質量 (g) Mass	組立済 Already assembled	
						コード Code	単価 Price
FA-621-1	●	●	900	890	3,065	60621	¥17,500
FA-621-2	●	●	1000	990	3,100	60622	¥17,500
FA-621-3	●	●	1200	1190	3,225	60623	¥18,000

●: RoHS指令対応品
▲: RoHS指令に対応可能です。
※箱単位はご相談下さい。

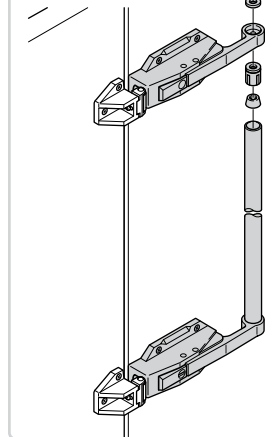
部品納入可能です。
Delivering each part is possible.

商品番号 Product No.	RoHS	CAD	備考 Remarks	コード Code	単価 Price	箱入数 Quantity per box
FA-621-1用パイプ φ25 t=1 Pipe	●	●	890mm	60682	¥1,750	
FA-621-2用パイプ φ25 t=1 Pipe	●	●	990mm	60683	¥1,900	
FA-621-3用パイプ φ25 t=1 Pipe	●	●	1190mm	60684	¥2,450	
FA-621ハンドル片側 One part	▲	●	鍵付き With lock	60336	¥7,200	6
FA-621ハンドル片側 One part	▲	●	鍵なし Without lock	60337	¥6,800	6

●: RoHS指令対応品
▲: RoHS指令に対応可能です。
※箱単位はご相談下さい。

取付け方法

Installation method



クレモン
ローラー
締め
特装密閉
ハンドル
フリーザー
密閉
平面
スイング
ギア式
平面
ハンドル
ポップ
ハンドル
リフト
ハンドル
アジャスト
ハンドル
ラッチ式
スナッチ
リンク
フック式
ロック
ハンドル
L型
ハンドル
T型
ハンドル

丸型
小型
押ボタン
取手
つまみ
止め金
ロッド棒
ジョイント
リンク
ワイヤ