

連動安全装置

INTERLOCKING SAFETY DEVICES



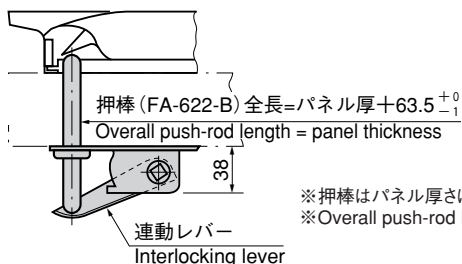
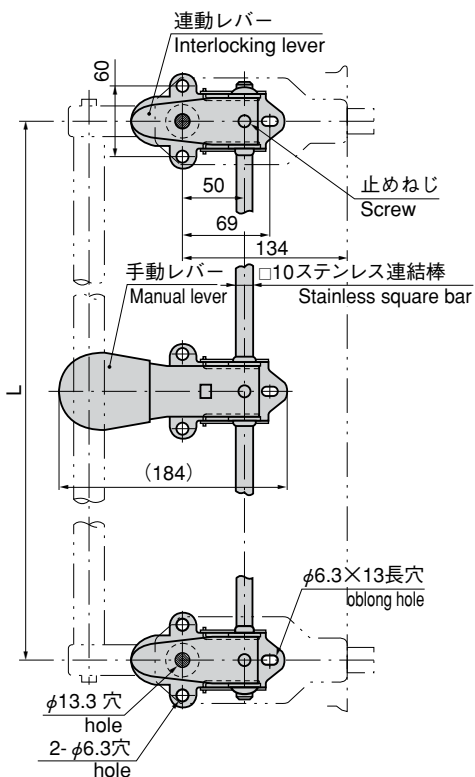
FA-622

FA

- クレモン
- ローラー 締め
- 特装密閉 ハンドル
- フリーザー 密閉
- 平面 スイング
- ギア式
- 平面 ハンドル
- ポップ ハンドル
- リフト ハンドル
- アジャスト ハンドル
- ラッチ式
- スナッチ
- リンク
- フック式
- ロック ハンドル
- L 型 ハンドル
- T 型 ハンドル
- 丸型 小型
- 押ボタン
- 取手
- つまみ
- 止め金 ロッド棒
- ジョイント リンク
- ワイヤ

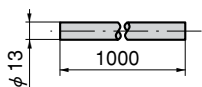


FA-622-2



※押棒はパネル厚さに応じてカットして下さい。
※Overall push-rod length = panel thickness

[FA-622-B] 別売 Option



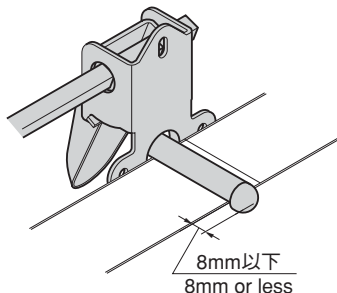
商品番号 Product No.	RoHS	コード Code	単価 Price	箱入数 Quantity per box
FA-622 連動レバー (2個1組) Interlocking lever (X2)	●	60700	¥6,000	15
FA-622 手動レバー Manual lever	▲	60701	¥4,000	15
FA-622-1 用角棒 Square bar	●	60685	¥2,600	
FA-622-2 用角棒 Square bar	●	60686	¥2,900	
FA-622-3 用角棒 Square bar	●	60687	¥3,400	

商品番号 Product No.	RoHS	CAD	L	製品質量(g) Mass	コード Code	単価 Price	箱入数 Quantity per box
FA-622-1	▲	●	900	1,700	60173	¥13,000	
FA-622-2	▲	●	1000	1,775	60174	¥13,000	
FA-622-3	▲	●	1200	1,930	60175	¥13,500	
FA-622-B	●		1000	270	60764	¥900	

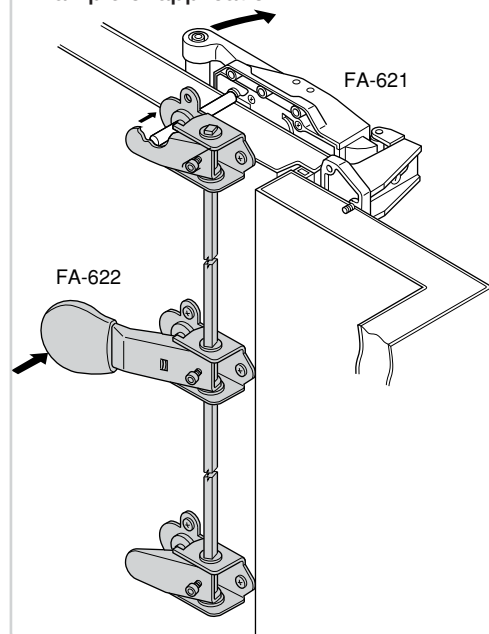
●: RoHS指令対応品 ▲: RoHS指令に対応可能です。お問合せ下さい。※箱単位はご相談下さい。

使用例
Example of application

- ・パネルからの突出量が、8mm以下になるように押棒をカットして下さい。
- ・Cut the pushbar so that no more than 8mm of it will protrude from the panel.



使用例
Example of application



特徴 Feature

- 手動レバーを押すと連動レバーにセットされた連結棒の働きで庫内側から開扉できます。
- 施錠の場合でも確実に開扉できます。
- 左右兼用型
- Pushing the manual lever operates the square bar set on the interlocking lever so the door can be unlocked from inside.
- Door can be unlocked from inside even when locking.
- For both left-hand and right-hand use.

仕様 ● 材質: レバー/冷間圧延ステンレス鋼板 (SUS304) (コーティング部は黒色塩化ビニル) 連結棒/ステンレス鋼棒 (SUS304)

● 表面仕上: レバー/バレル研磨
● 付属品: 割りピン2本
用途 ● プレハブ冷凍冷蔵庫・ウォークイン型冷凍冷蔵庫の扉用

納期 ● 標準品...即納します
備考 ● 密閉用連動ハンドルFA-621・FA-626専用
● 押棒は別途ご購入下さい。(FA-622-B)
● 抗菌タイプも製作致します。お問合せ下さい。
● 部品納入可能です。

Specifications ● Material: Lever: Cold rolled stainless steel plate (SUS304) (Manual lever: Black polyvinyl chloride resin coated). Square bar: Stainless steel bar (SUS304)

● Finish: Lever: Barrel polishing
● Accessories: Two split pins.

Specific use ● Doors for prefab or walk-in type cold storage box

Remarks ● Used specially for airtight interlocking handle FA-621, FA-626.
● Push-rod glass fiber is optional.
● Push-rod is optional because of difference of size by panel thickness.
● Delivering each part is possible.