

ギアハンドル

FA-807

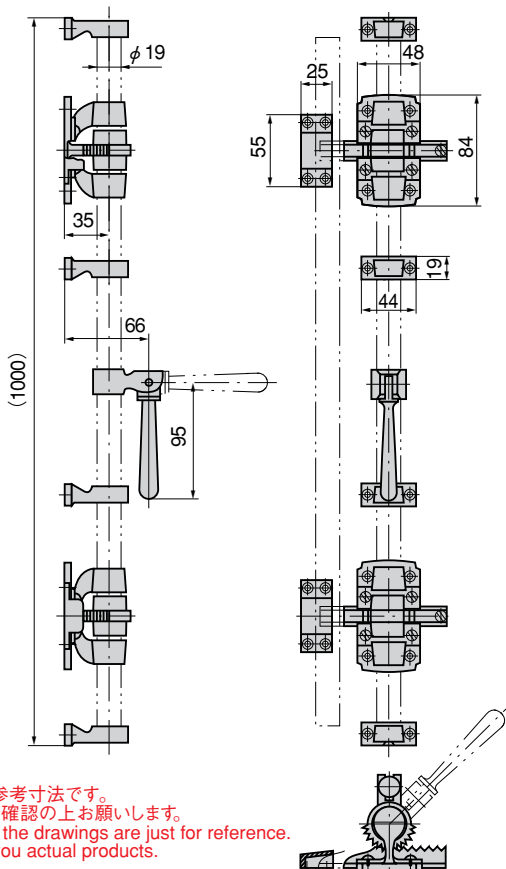
GEAR HANDLES

FA

〔FA-807-1 片開き用・フラットタイプ〕
One-side use・Flat type



FA-807-1

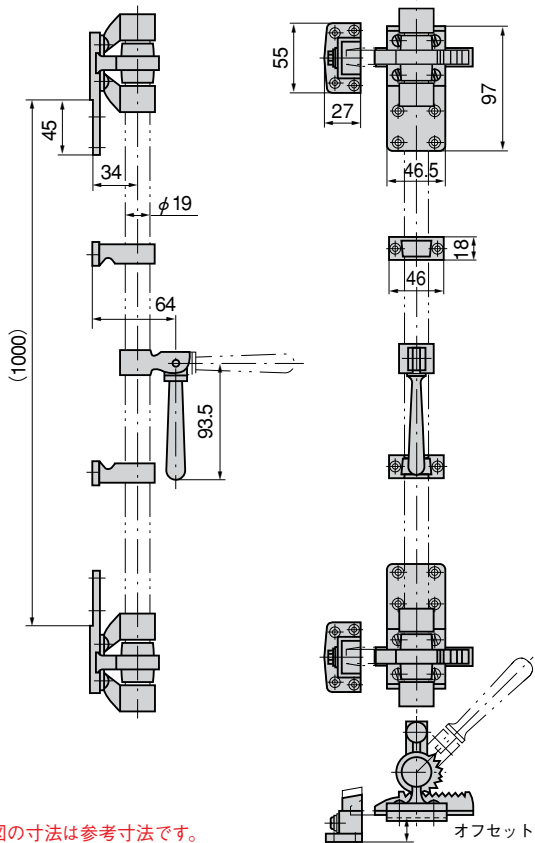


※本図の寸法は参考寸法です。
取付けは現品を確認の上お願いします。
※Dimensions in the drawings are just for reference.
Check it with you actual products.

〔FA-807-2 両開き用・オフセットタイプ〕
Both-side use・Offset type



FA-807-2



※本図の寸法は参考寸法です。
取付けは現品を確認の上お願いします。
※Dimensions in the drawings are just for reference.
Check it with you actual products.

オフセット
高さ18~25
Offset height

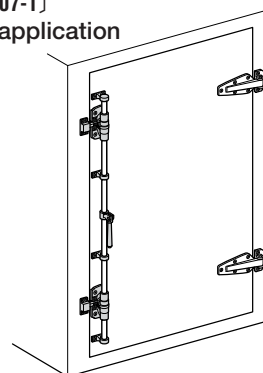
特徴 Feature

- 2カ所ロックの中型扉の開閉が連結パイプでワンタッチ操作できます。
- 密閉性に優れラッチの取付け位置が自由に選択できます。
- 左右兼用型
- The two-point lock middle-sized door can be locked/unlocked easily through the connecting pipe.
- Excellent airtight closure is provided and latch installation position can be selected freely.
- For both left-hand and right-hand use.

- 仕様
- 製品質量：1,300g
 - 材質：黄銅鋳物 (YBsC)
 - 表面仕上：クロムめっき (MBCr)
 - 付属品：受座
- 用途
- 医療用機器・試験機・乾燥機扉用
- 納期
- 標準品・・・即納します
- 備考
- ハンドルとパイプは組立していません。(パイプは別売です。)
 - FA-807-1片開き用・オフセットタイプもあります。
 - FA-807-3(パイプ径φ25、片・両開き兼用)もあります。
 - ハンドル・ギア部品はパイプにタップ加工をして取付けて下さい。

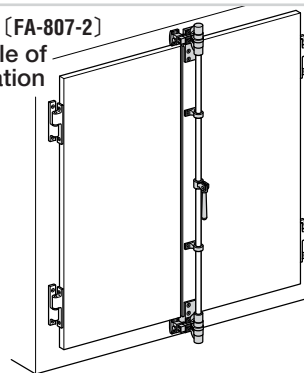
- Specifications
- Mass: FA-807-1・2: 1300g
 - Material: Brass casting (YBsC)
 - Finish: Chrome plating (MBCr)
 - Accessories: Catch
- Specific use
- Doors for medical equipment, inspection equipment and dryers
- Remarks
- Handle and pipe are not assembled.(pipe is optional)
 - Both one-side use and both-side use, φ25pipe type are also available.
 - Tap-process the pipe before attaching the handle and gear components.

使用例〔FA-807-1〕
Example of application



密閉を必要とする機器に最適
Suitable for equipment requiring airtight closure

使用例〔FA-807-2〕
Example of application



商品番号 Product No.	RoHS	コード Code	単価 Price	箱入数 Quantity per box
FA-807-1		60073	¥15,000	15
FA-807-2		60074	¥15,000	15

● : RoHS指令対応品 ※箱単位はご相談下さい。
▲ : RoHS指令に対応可能です。
お問合せ下さい。

クレモン

ローラー
締め

特装密閉
ハンドル

フリーザー
密閉

平面
スイング

ギア式

平面
ハンドル

ポップ
ハンドル

リフト
ハンドル

アジャスト
ハンドル

ラッチ式

スナッチ

リンク

フック式

ロック
ハンドル

L 型
ハンドル

T 型
ハンドル

丸型
小型

押ボタン

取手

つまみ

止め金
ロッド棒

ジョイント
リンク

ワイヤ