

密閉用小型連動ハンドル

ステンレス製 FA-1729 亜鉛合金製 FA-729

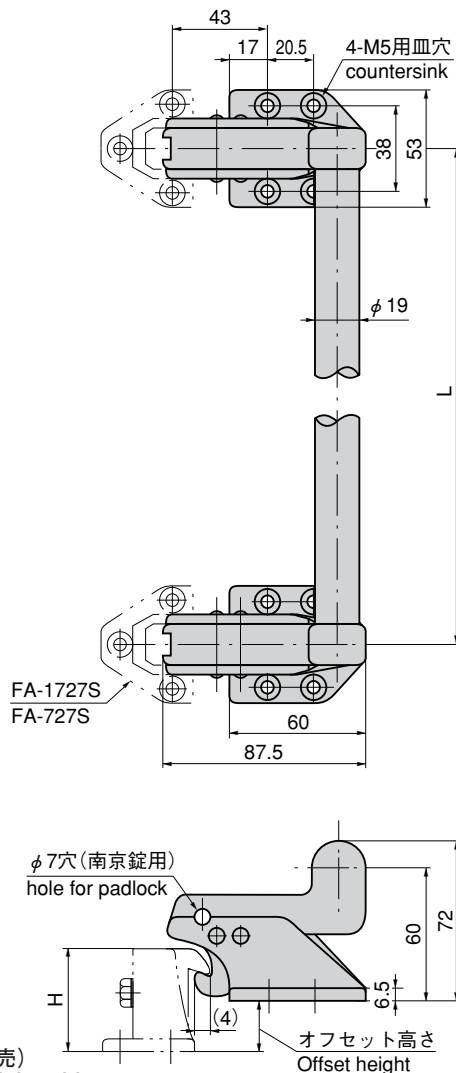
INTERLOCKING HANDLES FOR AIRTIGHTNESS



- クレモン
- ローラー 締り
- 特装密閉 ハンドル
- フリーザー 密閉
- 平面 スイング
- ギア式
- 平面 ハンドル
- ポップ ハンドル
- リフト ハンドル
- アジャスト ハンドル
- ラッチ式
- スナッチ
- リンク
- フック式
- ロック ハンドル
- L 型 ハンドル
- T 型 ハンドル
- 丸型 小型
- 押ボタン
- 取手
- つまみ
- 止め金 ロッド棒
- ジョイント リンク
- ワイヤ



〔標準取付け距離〕
〔Standard installation distance〕



特徴 Feature

- ステンレス製で耐食性に優れています。(FA-1729)
- 小型ながら強靱構造、激しい扉の開閉にも適応
- 使いやすさを追求、機能的で美しいデザイン
- ワンタッチ開閉
- Corrosion-resistant stainless steel is used.
- Small but durable construction for hard use of door locking/unlocking.
- Easy-to-operate and functional beauty design.
- One-touch locking/unlocking.

〔FA-1729〕

- 仕様 ● 材質：本体/ステンレス鋼铸件(SUS304) パイプ/ステンレス(SUS304)
- 表面仕上：本体/電解研磨 パイプ/鏡面バフ研磨
- 付属品：パイプ
- 用途 ● 冷凍冷蔵庫・厨房用機器・医療用機器の扉用
- 納期 ● 標準品・・・即納します

〔FA-729〕

- 仕様 ● 材質：本体/亜鉛合金(ZDC) パイプ/ステンレス(SUS304)
- 表面仕上：本体/クロムめっき(MZCr) パイプ/鏡面バフ研磨
- 付属品：パイプ
- 用途 ● 冷凍冷蔵庫・オープンレンジ
- 納期 ● 標準品・・・即納します
- 備考 ● 適用南京錠C-555-50L/Sは1173ページをご参照下さい。
- ハンドルとパイプは組み立てしていません。
- 受座の詳細は221ページをご覧下さい。
- **内部から解錠はできません。ウォークインタイプには、脱出装置付をお選び下さい。**

〔FA-1729〕

- Specifications ● Material: Main body: Cast stainless steel (SUS304) Pipe: Stainless steel (SUS304)
- Finish: Main body: Electrolytic polishing Pipe: Mirror surface buffing
- Accessories: Pipe
- Specific use ● Doors for refrigerator, kitchen and medical equipment

〔FA-729〕

- Specifications ● Material: Main body: Zinc alloy (ZDC) Pipe: Stainless steel (SUS304)
- Finish: Main body: Chrome plating (MZCr) Pipe: Mirror surface buffing
- Accessories: Pipe
- Specific use ● Refrigerators and ovens
- Remarks ● For applicable padlock C-555-50L/S, see page 1173.
- Delivering each part is possible.
- The handle and pipe do not come assembled.
- For details of catch, see page 221.
- **Cannot be unlocked from inside. Select the product with escape device for the walk-in type.**

〔ハンドル・パイプセット品価格〕(受座は別売)
Combined price for handle and pipe (Catch is sold separately) Separate prices for handle and pipe

商品番号 Product No.	材質 Material	パイプ長さ Pipe length	製品質量(g) Mass	コード Code	単価 Price	箱入数 Quantity per box
FA-1729-1	SUS	500	512	1210	60307 ¥15,500	30
FA-1729-2	SUS	800	812	1410	60317 ¥16,000	
FA-729-1	ZDC	500	512	1000	60044 ¥9,500	
FA-729-2	ZDC	800	812	1200	60045 ¥10,000	

〔ハンドル・パイプ単品価格〕 Handle・pipe

商品番号 Product No.	コード Code	単価 Price	箱入数 Quantity per box
FA-1729-L	60697	¥7,000	30
FA-1729-R	60703	¥7,000	30
FA-729-L	60690	¥4,300	20
FA-729-R	60702	¥4,300	20
FA-1729(729)-1用パイプ φ19 t=1.5 Pipe	60691	¥1,500	
FA-1729(729)-2用パイプ φ19 t=1.5 Pipe	60692	¥2,000	

〔受座〕 Catch

商品番号 Product No.	材質 Material	オフセット高さ Offset height	コード Code	単価 Price	箱入数 Quantity per box
FA-1727S-1	SUS	18~30	60305	¥3,700	50
FA-1727S-2	SUS	0~5	60306	¥2,900	100
FA-727S-1	ZDC	18~30	60043	¥1,000	50
FA-727S-2	ZDC	0~5	60149	¥800	100

※受座は221ページのFA-1727S、FA-727S
をご参照下さい。
※For catch, see FA-1727S and FA-727S
on page 221.

使用例 Example of application

2カ所ロックの扉の開閉が連結パイプ
でワンタッチ操作できます。
The two-point lock door can be
operated through the connecting pipe.

