



# 手動ラッチハンドル

## MANUAL LATCH HANDLES

- クレモン
- ローラー  
締め
- 特装密閉  
ハンドル
- フリーザー  
密閉
- 平面  
スイング
- ギア式
- 平面  
ハンドル
- ポップ  
ハンドル
- リフト  
ハンドル
- アジャスト  
ハンドル
- ラッチ式
- スナッチ
- リンク
- フック式
- ロック  
ハンドル
- L 型  
ハンドル
- T 型  
ハンドル
- 丸型  
小型
- 押ボタン
- 取手
- つまみ
- 止め金  
ロッド棒
- ジョイント  
リンク
- ワイヤ



FA-602S-2



FA-623

### 特徴 Feature

- 扉の高い位置に取付けたハンドルの操作に便利です。
- レバーを下に引くとラッチが作動し開扉できます。
- 取付けはFA-602と互換性があります。
- Useful when a handle is installed on the upper part of a door.
- Pulling down the lever operates the latch to unlock the door.
- Installation is compatible with FA-602.

仕様 ● 製品質量：1,350g  
● 材質：ハンドル本体／亜鉛合金 (ZDC) レバー／ステンレス鋼棒 (SUS304)

用途 ● 表面仕上：本体／クロムめっき (MZCr) ● プレハブ冷凍冷蔵庫・ウォークイン型冷凍冷蔵庫の扉用

納期 ● 標準品・・・即納します  
備考 ● 受座は商品番号FA-602Sをご使用下さい。  
● 南京錠C-555は1173ページをご参照下さい。  
● **本製品は庫内側からの操作が出来ません。ウォークインタイプにご使用の場合には庫内に人が残されていないか十分確認のうえで、扉を閉めてください。**



Specifications ● Mass: 1350g ● Material: Handle main body: Zinc alloy (ZDC) Lever: Stainless steel bar (SUS304)

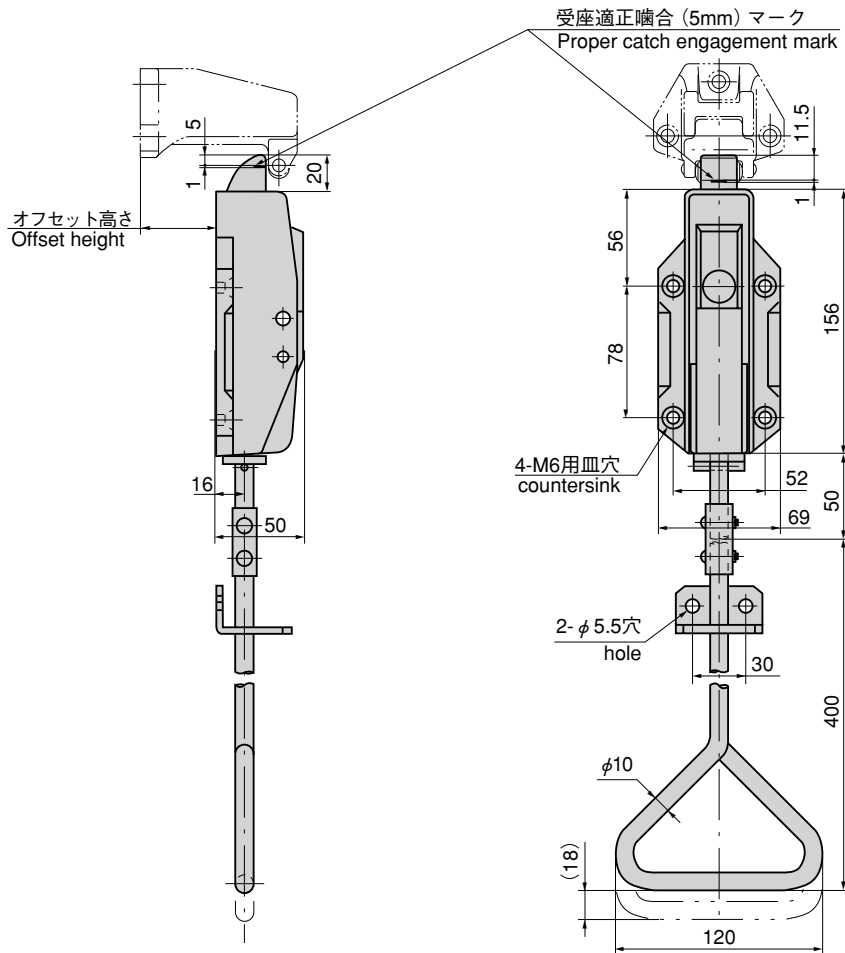
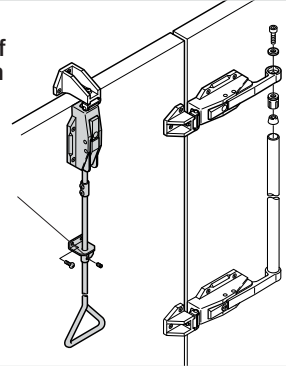
Specific use ● Finish: Main body: Chrome plating (MZCr) ● Doors for prefab or walk-in type cold storage box

Remarks ● Use the product No. FA-602S for catch. ● For padlock C-555, see page 1173.



● **These products cannot be operated from the inside. When the walk in type is used, make sure that no one is in the inside before closing the door.**

### 使用例 Example of application



商品番号 Product No.	RoHS	CAD	コード Code	単価 Price	箱入数 Quantity per box
FA-623 本体 Main body	▲	●	60688	¥5,800	
FA-623 レバー Lever	●	●	60689	¥3,100	30

● : RoHS指令対応品  
▲ : RoHS指令に対応可能です。  
お問合せ下さい。  
※箱単位はご相談下さい。