

## くの字金具

## ステンレス製 FA-1724

## DOGLEGGED FITTINGS



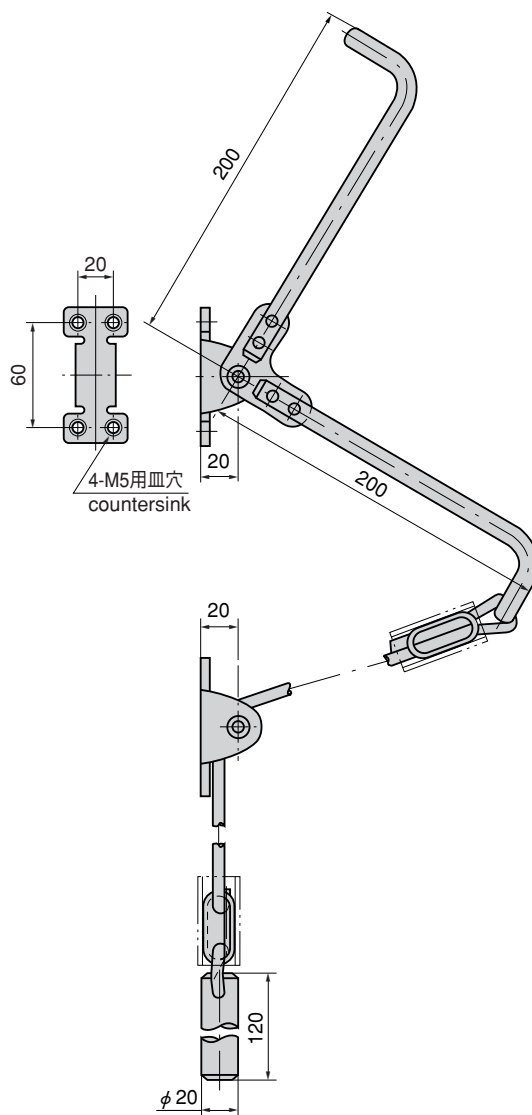
## 特 徴 Feature

- 扉の高い位置に取付けたハンドルの操作に便利です。
- 付属のロープを下に引くだけで開扉できます。(1280mm)
- Useful when a handle is installed on the upper part of a door.
- Only pulling down the accessory rope unlocks the door.

仕 様	● 製品質量：820g ● 材 質：ステンレス鋼棒 (SUS304) ● 表面仕上：鏡面バフ研磨
用 途	● プレハブ冷凍冷蔵庫・ウォークイン型冷凍冷蔵庫の扉などの高い位置に取付けるハンドル用
納 期	● 標準品・・・即納します
備 考	● 抗菌タイプも製作致します。お問合せ下さい。
Specifications	● Mass: 820g ● Material: Stainless steel bar (SUS304) ● Finish: Mirror surface buffing
Specific use	● For handles installed on the upper part of a door for prefab or walk-in type cold storage box.



FA-1724

使用例  
Example of application

商品番号 Product No.	RoHS CAD	コード Code	単 価 Price	箱入数 Quantity per box
FA-1724	▲ ●	60131	¥11,000	15

- : RoHS指令対応品
- ▲ : RoHS指令に対応可能です。お問合せ下さい。

※箱単位はご相談下さい。