

二段式コーナーハンドル

TWO-STEP CORNER HANDLES

蒸気を逃がす=火傷防止

PAT.PEND.

特徴 Feature

- 一度レバーを引くと扉が約12mm開き、再度レバーを引くことで全開します。蒸気を逃がす必要がある場合に最適です。
- 握手部にビニールコーティングを施した耐熱タイプです。
- 受座は取付け位置、締代の微調整が可能です。
- 左右兼用型
- Pulling the lever once opens the door approx. 12mm and pulling the lever again opens the door fully. (suitable for the cases moisture needs to be removed)
- Grip is a vinyl-coated, heat-resistant type.
- Catch installing position and tightening margin can be adjusted.
- For both left-hand and right-hand use.

- 仕様**
- 材 質：亜鉛合金 (ZDC)
 - 表面仕上：クロムめっき (MZCr)
 - 鍵 番 号：R200
 - 付 属 品：キー2本・受座
- 用途**
- 厨房用機器・医療用機器・試験機などの中型・軽量大形扉用
- 納期備考**
- 標準品・・・即納します。
 - 取付けの際、本体・受座のセンター位置マークが合っていることを確認して下さい。
 - 取付け後、動作確認を行って下さい。2段階操作ができない場合は本体と受座の調整を再度行って下さい。

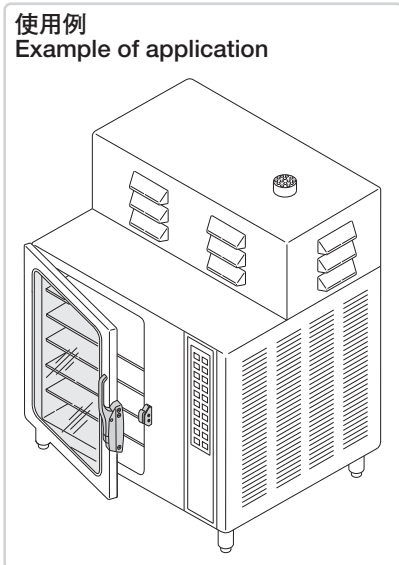
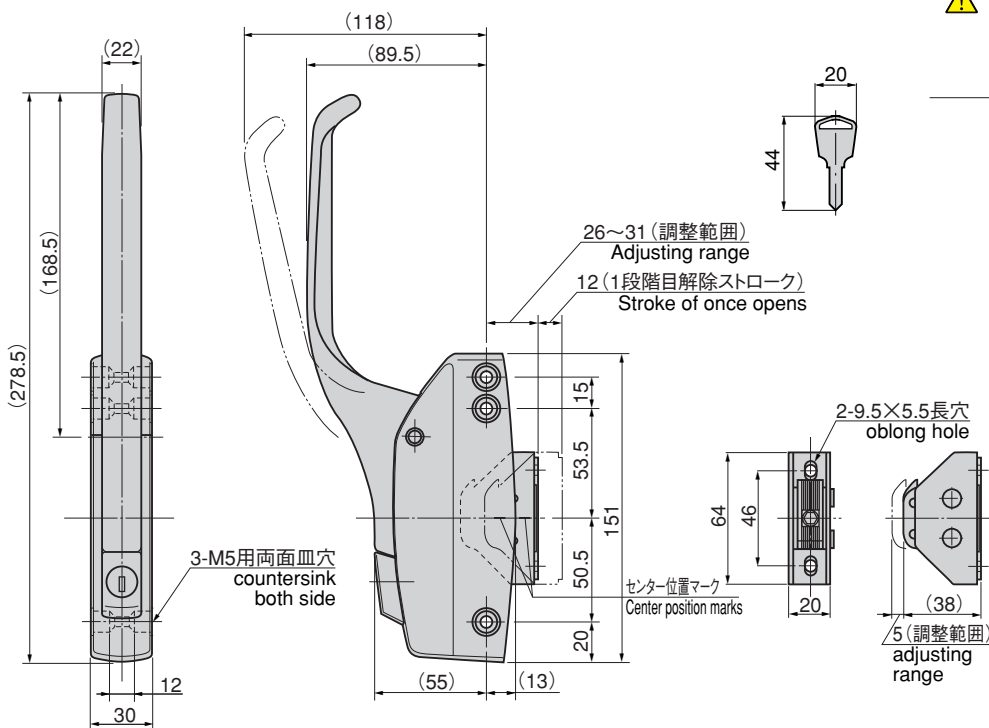
- Specifications**
- Material: Zinc alloy (ZDC)
 - Finish: Chrome plating (MZCr)
 - Key No.: R200
 - Accessories: Two keys and catch
- Specific use**
- Medium and lightweight large-sized doors for kitchen, medical, inspection and other equipment
- Remarks**
- When installing, check that the main body and catch center marks are adjusted.
 - On completion of installation, check that the handle operates properly. If two steps do not function properly, adjust the main body and catch again.



FA-635



キーNo.R200 Key



商品番号 Product No.	RoHS	CAD	コード Code	単 価 Price	箱入数 Quantity per box
FA-635	▲	●	60624	¥9,000	5

●: RoHS指令対応品 ※箱単位はご相談下さい。
▲: RoHS指令に対応可能です。お問い合わせ下さい。

即日配達 of タキゲン 全国直販店

東京 ☎(03)3492-2001 Fax.(03)3492-3001
大阪 ☎(06)6933-8001 Fax.(06)6933-8000

名古屋 ☎(0568)75-5001 Fax.(0568)77-2200
札幌 ☎(011)846-2001 Fax.(011)846-0900
仙台 ☎(022)235-2101 Fax.(022)283-0110

新潟 ☎(025)274-2500 Fax.(025)274-5700
宇都宮 ☎(028)627-8001 Fax.(028)627-8000
浦和 ☎(048)855-3111 Fax.(048)855-8705