

# 密閉用マグネットハンドル



## MAGNET HANDLES FOR AIRTIGHTNESS

PAT.PEND.

### 特 徴 Feature

- 受金具がフラットなため邪魔になりません。
- 強力マグネットにより確実な密閉を保持できます。
- 指先で軽く操作できます。
- 本体、受け共に、取付け穴が長穴のため位置調整が容易です。
- ラッチが無いため、衝撃をとまわずスムーズに開閉できます。
- オープンなど高温にも使用できます。
- 左右兼用型
- An airtight closure is obtained due to powerful magnet.
- Finger-tip control.
- Can be used for high-temperature ovens.
- For both left-hand and right-hand use.

- 仕 様**
- 材 質：亜鉛合金 (ZDC)
  - 表面仕上：クロムめっき (MZCr)
  - 鍵 番 号：0350
  - 付 属 品：キー2本・受座
  - 吸 着 力：255N (26kgf)
- 用 途**
- 厨房用機器・医療用機器・試験機などの中型・軽量大型扉用
- 納 期 備 考**
- 標準品・・・即納します
  - 内部から解錠はできません。ウォークインタイプには、脱出装置付をお選び下さい。
  - マスターシステム、指定同番、鍵違い、鍵なしも製作します。お問合せ下さい。

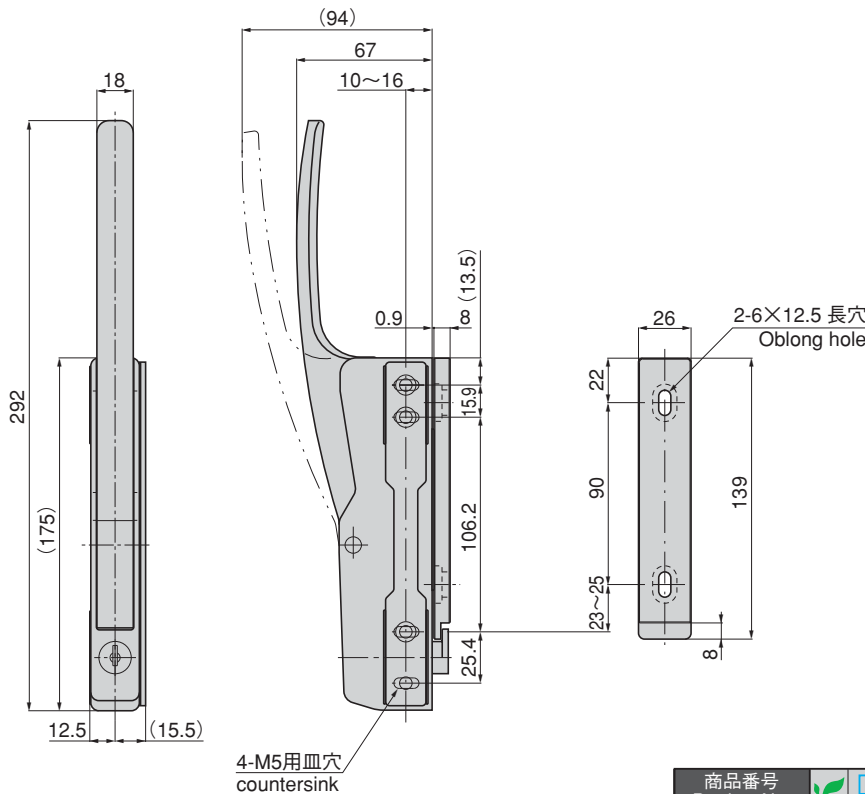
- Specifi-cations**
- Material: Zinc alloy (ZDC)
  - Finish: Chrome plating (MZCr)
  - Key No.: 350
  - Accessories: Two keys and catch
  - Adsorption: 255N (26kgf)
- Specific use**
- Middle-sized or lightweight large doors for kitchen, medical or inspection equipment
  - **Cannot be unlocked from inside. Select the product with escape device for the walk-in type.**



FA-609



キーNo.0350 Key



| 商品番号<br>Product No. | RoHS CAD | 備 考<br>Remarks  | 製品質量 (g)<br>Mass | コード<br>Code | 単 価<br>Price | 箱入数<br>Quantity per box |
|---------------------|----------|-----------------|------------------|-------------|--------------|-------------------------|
| FA-609-1            |          | ● 鍵付き With lock | 1,410            | 60680       | ¥5,000       | 10                      |

● : RoHS指令対応品 ▲ : RoHS指令に対応可能です。 ※箱単位はご相談下さい。お問合せ下さい。

- クレモン
- ローラー  
締め
- 特装密閉  
ハンドル
- フリーザー  
密 閉
- 平 面  
スイング
- ギア式
- 平 面  
ハンドル
- ポップ  
ハンドル
- リフト  
ハンドル
- アジャスト  
ハンドル
- ラッチ式
- スナッチ
- リンク
- フック式
- ロック  
ハンドル
- L 型  
ハンドル
- T 型  
ハンドル
- 丸型  
小型
- 押ボタン
- 取 手
- つまみ
- 止め金  
ロッド棒
- ジョイント  
リンク
- ワイヤ