

# セフティコーナーハンドル(脱出装置付)

ステンレス製 **FA-1619**

SAFETY CORNER HANDLES

PAT.PEND.



特 徴 Feature

- 南京錠による施錠の場合でも庫内側より安全押棒 (FC-605) の作動により開扉できる安全機構です。
- 受座は取付け位置、締代微調整可能です。
- ステンレス製で耐食性に優れています。
- 左右兼用型
- Even when the padlock works, the door can be opened from the inside by actuating the safety push rod (FC-605).
- Installing position and tightening margin of the catch can be adjusted.
- For both the left hand and right hand use.

[FA-1619]

- 仕 様 ●材 質：ステンレス鋼板 (SUS304)  
●表面仕上：ヘアライン仕上  
●付 属 品：受座
- 備 考 ●安全押棒 (FC-605) は別売です。  
●南京錠C-555は1173ページをご参照下さい。

[FC-605]

- 仕 様 ●材 質：押棒／グラスファイバー  
フランジ／ポリアミド (PA)  
ゴムキャップ／天然ゴム
- 用 途 ●暖房用機器・医療用機器・試験機などの  
中型・軽量大形扉用
- 納 期 ●標準品・・・即納します  
●引き手代わりに使用すると故障の原因になります。  
●破損や故障した場合は、至急交換して下さい。  
●定期的な動作確認をして下さい。

[FA-1619]

- Specifi- cations ●Material: Stainless steel (SUS304)  
●Finish: Hairline finish  
●Accessories: Catch
- Remarks ●The safety push rod (FC-605) is optional.  
●For padlock C-555, see page 1173.

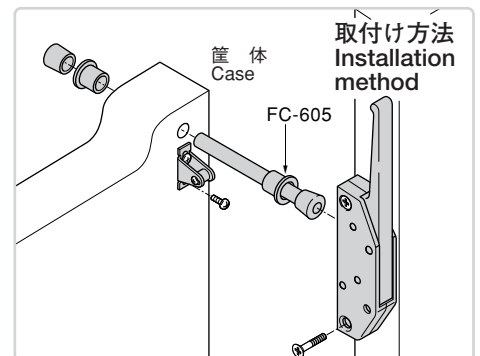
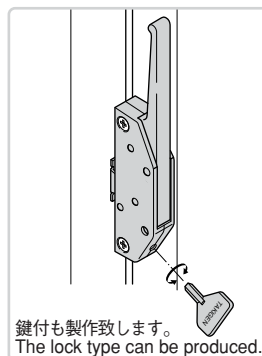
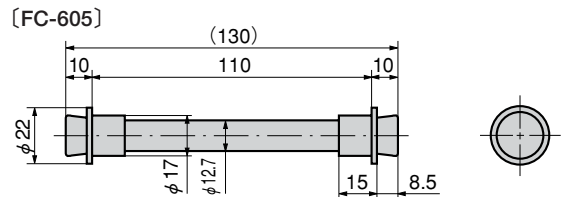
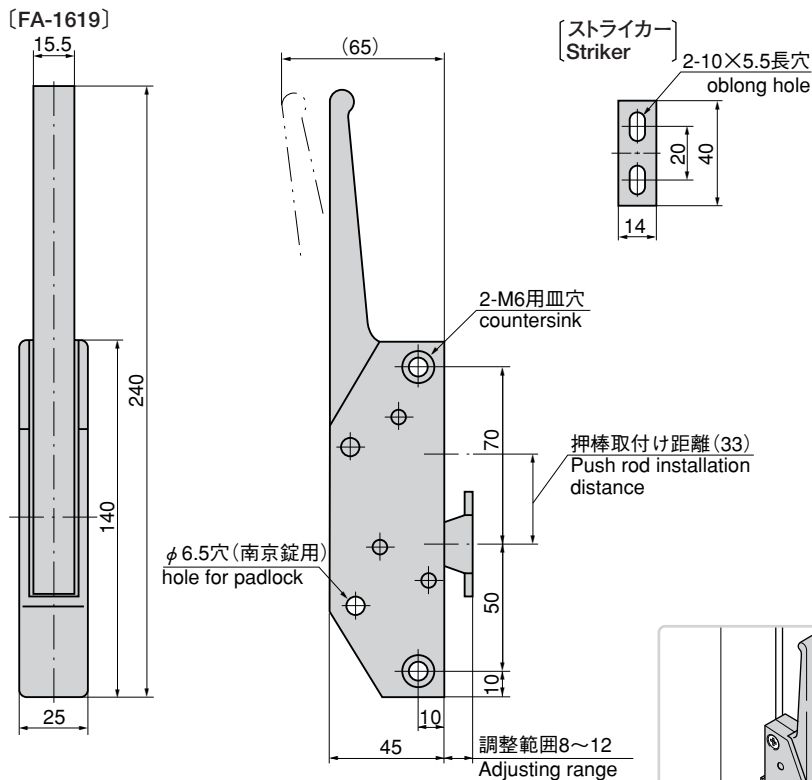
[FC-605]

- Specifi- cations ●Material: Push rod: Glass fiber  
Flange: Polyamide (PA)  
Rubber cap: Natural rubber
- Specific use ●Medium and lightweight large-sized doors for  
kitchen, medical, inspection or other equipment.
- Remarks ●Substituting this for a drawer pull will  
cause breakdown.  
●If it is damaged or breaks  
down, replace it immediately.  
●Check for operation periodically.



FA-1619

押棒  
Push rod  
FC-605



商品番号 Product No.	RoHS	CAD	備 考 Remarks	製品質量(g) Mass	コード Code	単 価 Price	箱入数 Quantity per box
FA-1619	●	●	本体 Main body	430	60215	¥4,700	20
FC-605	●	●	押棒 Push rod	40	62536	¥530	60

●：RoHS指令対応品 ▲：RoHS指令に対応可能です。 ※箱単位はご相談下さい。お問合せ下さい。

- クレモン
- ローラー  
締り
- 特装密閉  
ハンドル
- フリーザー  
密閉
- 平 面  
スイング
- ギア式
- 平 面  
ハンドル
- ポップ  
ハンドル
- リフト  
ハンドル
- アジャスト  
ハンドル
- ラッチ式
- スナッチ
- リンク
- フック式
- ロック  
ハンドル
- L 型  
ハンドル
- T 型  
ハンドル
- 丸型  
小型
- 押ボタン
- 取 手
- つまみ
- 止め金  
ロッド棒
- ジョイント  
リンク
- ワイヤ