

密閉用コーナーハンドル

FA-618

CORNER HANDLES FOR AIRTIGHTNESS



クレモン

ローラー
締め特装密閉
ハンドルフリーザー
密閉平面
スイング

ギア式

平面
ハンドルポップ
ハンドルリフト
ハンドルアジャスト
ハンドル

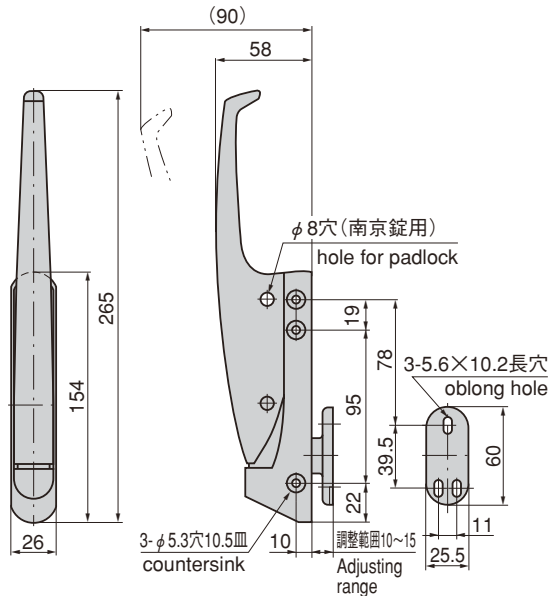
ラッチ式

スナッチ



FA-618

PAT.PEND.



商品番号 Product No.	RoHS CAD	製品質量 (g) Mass	コード Code	単価 Price	箱入数 Quantity per box
FA-618		840	60027	¥4,200	15

- : RoHS指令対応品
- ▲ : RoHS指令に対応可能です。お問合せ下さい。

※箱単位はご相談下さい。

特徴 Feature

- 南京錠で施錠できます。
- 受座は締代微調整可能です。
- 左右兼用型
- Can be locked with padlock.
- Catch tightening margin can be adjusted.
- For both left-hand and right-hand use.

仕様

- 材質：亜鉛合金 (ZDC)
- 表面仕上：クロムめっき (MZCr)
- 付属品：受座

用途

- 厨房用機器・医療用機器・試験機などの中型・軽量大型扉用

納期

- 標準品・・・即納します
- 南京錠C-555は1173ページをご参照下さい。

備考



- 内部から解錠はできません。ウォークインタイプには、脱出装置付をお選び下さい。

Specifi-

cations

- Material: Zinc alloy (ZDC)
- Finish: Chrome plating (MZCr)
- Accessories: Catch

Specific use

- Middle-sized or lightweight large doors for kitchen, medical or inspection equipment

Remarks



- For padlocks C-555, see page 1173.
- Cannot be unlocked from inside. Select the product with escape device for the walk-in type.