

密閉用コーナーハンドル

FA-620

CORNER HANDLES FOR AIRTIGHTNESS



- リンク
- フック式
- ロックハンドル
- L型ハンドル
- T型ハンドル
- 丸型小型
- 押ボタン
- 取手
- つまみ
- 止め金
ロッド棒
- ジョイント
リンク
- ワイヤ

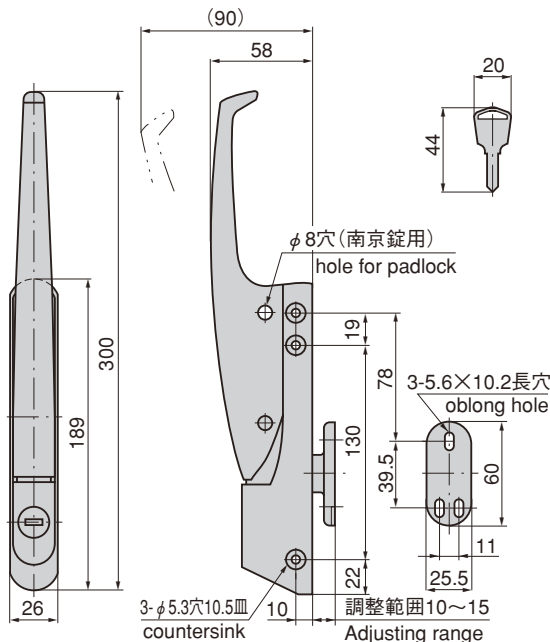


キーNo.0200
Key



FA-620

PAT.PEND.



特徴 Feature

- 南京錠 (C-555) が併用できます。
- 受座は締代微調整可能です。
- 左右兼用型
- Can be used with padlock (C-555) together.
- Catch tightening margin can be adjusted.
- For both left-hand and right-hand use.

- 仕様**
- 材 質: 亜鉛合金 (ZDC)
 - 表面仕上: クロムめっき (MZCr)
 - 付 属 品: キー2本・受座
- 用途**
- 厨房用機器・医療用機器・試験機などの中型・軽量大形扉用
- 納期備考**
- 標準品・・・即納します
 - 南京錠C-555は1173ページをご参照下さい。
 - **内部から解錠はできません。ウォークインタイプには、脱出装置付をお選び下さい。**
- Specifications**
- Material: Zinc alloy (ZDC)
 - Finish: Chrome plating (MZCr)
 - Accessories: Two keys and catch
- Specific use**
- Middle-sized or lightweight large doors for kitchen, medical or inspection equipment
- Remarks**
- For padlocks C-555, see page 1173.
 - **Cannot be unlocked from inside. Select the product with escape device for the walk-in type.**

商品番号 Product No.	RoHS	CAD	製品質量 (g) Mass	コード Code	単 価 Price	箱入数 Quantity per box
FA-620	▲	●	990	60028	¥5,000	15

● : RoHS指令対応品 ▲ : RoHS指令に対応可能です。 ※箱単位をご相談下さい。
お問合せ下さい。



E-mail Address

東 京 E-mail : tokyo@takigen.co.jp
大 阪 E-mail : osaka@takigen.co.jp

名古屋 E-mail : nagoya@takigen.co.jp
札幌 E-mail : sapporo@takigen.co.jp
仙台 E-mail : sendai@takigen.co.jp

新潟 E-mail : niigata@takigen.co.jp
宇都宮 E-mail : utunomiya@takigen.co.jp
浦 和 E-mail : urawa@takigen.co.jp