

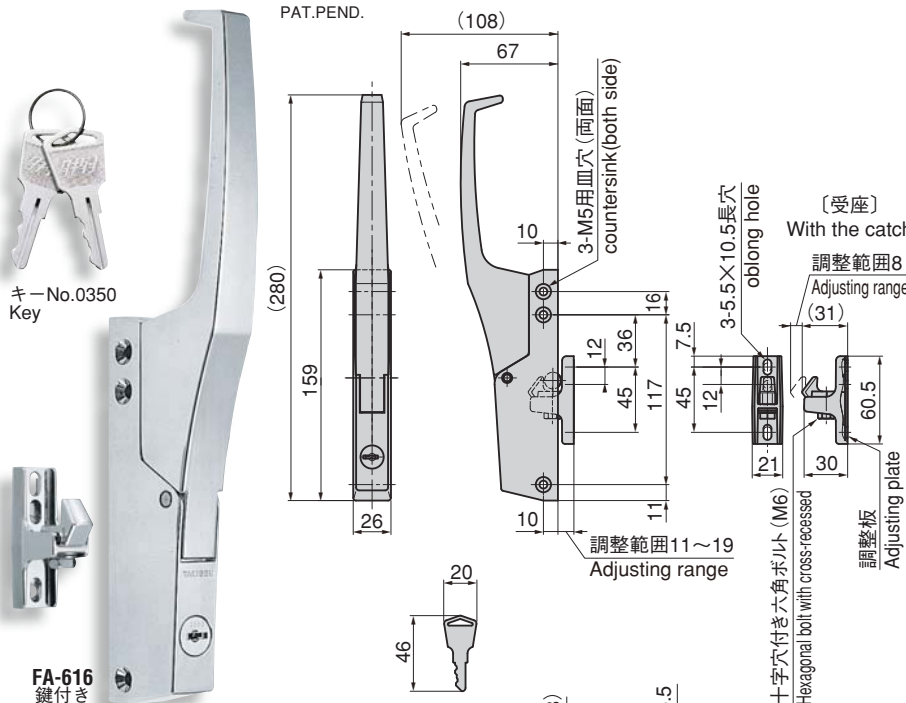
密閉用コーナーハンドル



FA-616

FA

CORNER HANDLES FOR AIRTIGHTNESS



キー No.0350
Key

FA-616
鍵付き

商品番号 Product No.	RoHS	CAD	製品質量 (g) Mass	コード Code	単価 Price	箱入数 Quantity per box
FA-616 鍵付き With lock	▲	●	830	60025	¥4,400	15
FA-616 鍵なし Without lock	●	●		60026	¥4,100	15

● : RoHS指令対応品 ▲ : RoHS指令に対応可能です。お問合せ下さい。 ※箱単位はご相談下さい。

特徴 Feature

- 最も一般的な経済タイプです。
- 受座は取付け位置、締り微調整可能です。
- オープンなど高温にも使用できます。
- 左右兼用型
- The most popular economy type.
- Catch installing position and tightening margin can be adjusted.
- Can be used for high-temperature ovens etc.
- For both left-hand and right-hand use.

仕様

- 材質：亜鉛合金 (ZDC)
- 表面仕上：クロムめっき (MZCr)
- 付属品：キー2本・受座

用途

- 厨房用機器・医療用機器・試験機などの中型・軽量大型扉用

納期備考

- 標準品・・・即納します
- 鍵はNo.0200キーと組替えることができます。
- ご指定の鍵番号も製作致します。
- **内部から解錠はできません。ウォークインタイプには、脱出装置付をお選び下さい。**



Specifications

- Material: Zinc alloy (ZDC)
- Finish: Chrome plating (MZCr)
- Accessories: Two keys and catch

Specific use

- Middle-sized or lightweight large doors for kitchen, medical or inspection equipment

Remarks

- Key can be changed with No.0200 key.
- Your specified key No. is available.
- **Cannot be unlocked from inside. Select the product with escape device for the walk-in type.**



逆受けもあります。
Reverse catch is also available.

クレモン

ローラー
締り

特装密閉
ハンドル

フリーザー
密閉

平面
スイング

ギア式

平面
ハンドル

ポップ
ハンドル

リフト
ハンドル

アジャスト
ハンドル

ラッチ式

スナッチ

リンク

フック式