

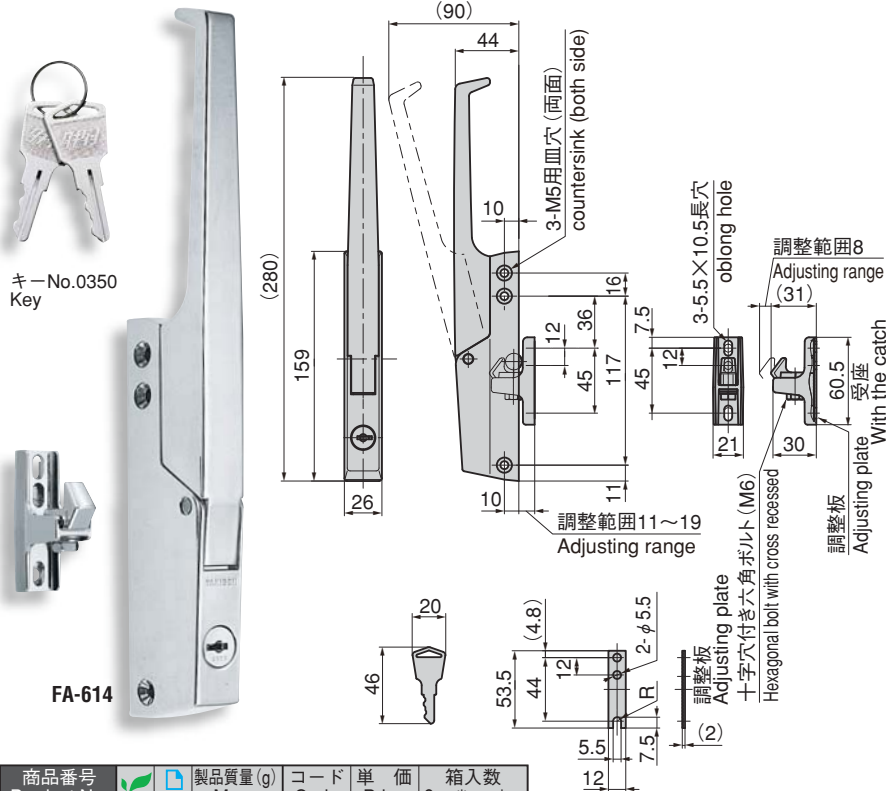
# 密閉用コーナーハンドル



# FA-614

## CORNER HANDLES FOR AIRTIGHTNESS

PAT.PEND.



FA-614

商品番号 Product No.	RoHS	CAD	製品質量 (g) Mass	コード Code	単価 Price	箱入数 Quantity per box
FA-614	▲	●	755	60024	¥4,350	15

● : RoHS指令対応品 ▲ : RoHS指令に対応可能です。お問合せ下さい。 ※箱単位はご相談下さい。

### 特徴 Feature

- 最も一般的な経済タイプです。
- 受座は取付け位置、締代微調整可能です。
- オープンなど高温にも使用できます。
- 左右兼用型
- The most popular economy type.
- Catch installing position and tightening margin can be adjusted.
- Can be used for high-temperature ovens.
- For both left-hand and right-hand use.

### 仕様

- 材質 : 亜鉛合金 (ZDC)
- 表面仕上 : クロムめっき (MZCr)
- 付属品 : キー2本・受座

### 用途

- 厨房用機器・医療用機器・試験機などの中型・軽量大型扉用

### 納期考

- 標準品・・・即納します
- 鍵は No.0200キーと組替えることができます。
- ご指定の鍵番号も製作致します。



● 内部から解錠はできません。ウォークインタイプには、脱出装置付をお選び下さい。

### Specifications

- Material: Zinc alloy (ZDC)
- Finish: Chrome plating (MZCr)
- Accessories: Two keys and catch

### Specific use

- Middle-sized or lightweight large doors for kitchen, medical or inspection equipment

### Remarks



- Key can be changed with No.0200 key.
- Your specified key No. is available.
- Cannot be unlocked from inside. Select the product with escape device for the walk-in type.



逆受けもあります。  
Reverse catch is also available.

小松川 E-mail : komatugawa@takigen.co.jp  
八王子 E-mail : hachiouji@takigen.co.jp  
川崎 E-mail : kawasaki@takigen.co.jp

厚木 E-mail : atsugi@takigen.co.jp  
沼津 E-mail : numazu@takigen.co.jp  
京都 E-mail : kyoto@takigen.co.jp

広島 E-mail : hirosima@takigen.co.jp  
福岡 E-mail : fukuoka@takigen.co.jp  
韓国 E-mail : kang@takigen.co.kr