



FA-610

密閉用マグネットハンドル

MAGNET HANDLES FOR AIRTIGHTNESS

FA

PAT.PEND.

特 徴 Feature

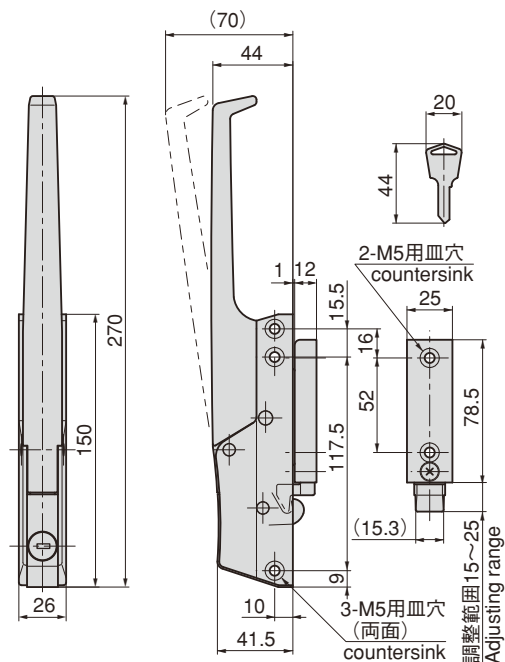
- 強力マグネットにより確実な気密を保持できます(吸着力9kgf)。
- 指先で軽く操作できます。
- 受座は締代微調整可能です。
- オープンなど高温にも使用できます。
- 左右兼用型
- An airtight closure is obtained due to powerful magnet. (adsorption force: 9kgf)
- Finger-tip control.
- Catch tightening margin can be adjusted.
- Can be used for high-temperature ovens.
- For both left-hand and right-hand use.

- 仕 様
- 材 質 : 亜鉛合金 (ZDC)
 - 表面仕上 : クロムめっき (MZCr)
 - 鍵 番 号 : 0200
 - 付 属 品 : キー2本・受座
- 用 途
- 厨房用機器・医療用機器・試験機などの中型・軽量大型扉用
- 納 期
- 標準品・・・即納します
 - 内部から解錠はできません。ウォークインタイプには、脱出装置付をお選び下さい。

- Specifi-
cations
- Material: Zinc alloy (ZDC)
 - Finish: Chrome plating (MZCr)
 - Key No.: 0200
 - Accessories: Two keys and catch
- Specific use
- Middle-sized or lightweight large doors for kitchen, medical or inspection equipment
 - **Cannot be unlocked from inside. Select the product with escape device for the walk-in type.**

キーNo.0200
Key

FA-610



商品番号 Product No.	RoHS CAD	製品質量 (g) Mass	コード Code	単 価 Price	箱入数 Quantity per box
FA-610	▲ ●	860	60022	¥4,800	15

- : RoHS指令対応品
- ▲ : RoHS指令に対応可能です。お問合せ下さい。

※箱単位はご相談下さい。

クレモン

ローラー
締り特装密閉
ハンドルフリーザー
密閉平 面
スイング

ギア式

平 面
ハンドルポップ
ハンドルリフト
ハンドルアジャスト
ハンドル

ラッチ式

スナッチ

リンク

フック式