

密閉用マグネットハンドル

MAGNET HANDLES FOR AIRTIGHTNESS

- ロックハンドル
- L型ハンドル
- T型ハンドル
- 丸型小型
- 押ボタン
- 取手
- つまみ
- 止め金
ロッド棒
- ジョイント
リンク
- ワイヤ

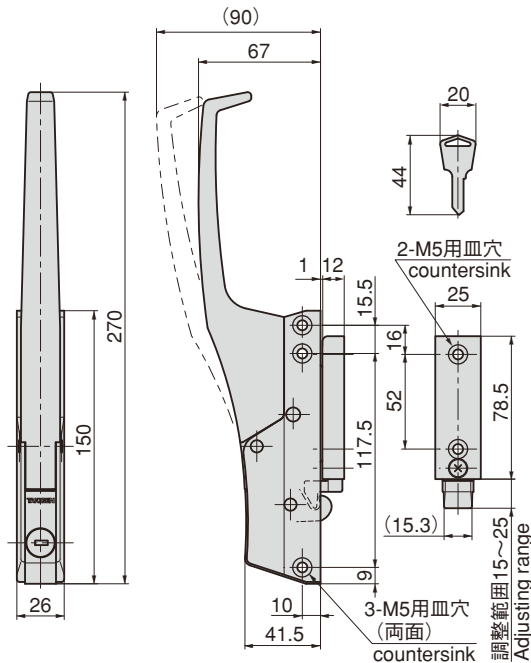
PAT.PEND.



キーNo.0200
Key



FA-612



商品番号 Product No.	RoHS	CAD	製品質量 (g) Mass	コード Code	単価 Price	箱入数 Quantity per box
FA-612			930	60023	¥4,800	15

- : RoHS指令対応品
- : RoHS指令に対応可能です。
お問合せ下さい。

※箱単位はご相談下さい。

特徴 Feature

- 強力マグネットにより確実な気密を保持できます(吸着力88N (9kgf))。
- 指先で軽く操作できます。
- 受座は締代微調整可能です。
- オープンなど高温にも使用できます。
- 左右兼用型
- An airtight closure is obtained due to powerful magnet. (Adsorption force: 88N(9kgf))
- Finger-tip control.
- Catch tightening margin can be adjusted.
- Can be used for high-temperature ovens.
- For both left-hand and right-hand use.

仕様

- 材質 : 亜鉛合金 (ZDC)
- 表面仕上 : クロムめっき (MZCr)
- 鍵番号 : 0200
- 付属品 : キー2本・受座

用途

- 厨房用機器・医療用機器・試験機などの中型・軽量大型扉用

納期

- 標準品・・・即納します
- **内部から解錠はできません。ウォークインタイプには、脱出装置付をお選び下さい。**

Specifications

- Material: Zinc alloy (ZDC)
- Finish: Chrome plating (MZCr)
- Key No.: 0200
- Accessories: Two key and catch

Specific use

- Middle-sized or lightweight large doors for kitchen, medical or inspection equipment
- **Cannot be unlocked from inside. Select the product with escape device for the walk-in type.**