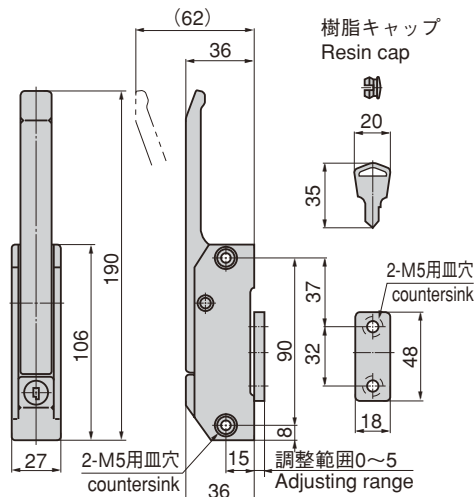


密閉用コーナーハンドル

CORNER HANDLES FOR AIRTIGHTNESS



FA-901-2-1



特徴 Feature

- 受座は締り微調節可能です。
- Catch securing margin can be adjusted finely.

仕様

- 材 質：亜鉛合金 (ZDC)
- 表面仕上：クロムめっき (MZCr)
- 鍵 番 号：400
- 付 属 品：樹脂キャップ・キー2本・受座

用途 納期 備考

- 厨房用機器・医療用機器
- 標準品・・・即納します
- FA-901-1は中止になりました。
- 抗菌タイプも製作いたします。お問合せ下さい。
- **内部から解除はできません。ウォークインタイプには、脱出装置付をお選び下さい。**



Specifi- cations

- Material: Zinc alloys (ZDC)
- Finish: Chrome plating (MZCr)
- Key No.: 400
- Accessories: Two key and catch.

Specific use Remarks

- Kitchen and medical equipment
- FA-901-1 is now suspended.
- **Cannot be unlocked from inside.
Select the emergency escape
mechanism for the walk-in type.**



商品番号 Product No.	RoHS	CAD	備 考 Remarks	製品質量 (g) Mass	コード Code	単 価 Price	箱入数 Quantity per box
FA-901-2-1	▲	●	鍵付き With lock	430	60217	¥3,350	15
FA-901-2-2	▲	●	鍵なし Without lock	400	60653	¥3,100	20

● : RoHS指令対応品 ▲ : RoHS指令に対応可能です。お問合せ下さい。 ※箱単位はご相談下さい。

