

コーナーハンドル

CORNER HANDLES



ステンレス製 FA-1709

FA

PAT.PEND.

クレモン

ローラー

締り

特装密閉

フリーザー

密閉

平面

スイング

ギア式

平面

ハンドル

ポップ

ハンドル

リフト

ハンドル

アジャスト

ハンドル

ラッチ式

スナッチ

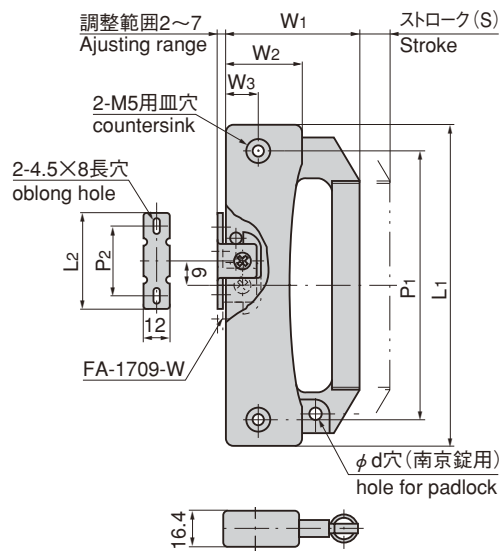
リンク

フック式



FA-1709

FA-1709-W用受金具
Wロックタイプもあります。
W-lock type is also available.



特徴 Feature

- 連結アームによるバランス構造で偏荷重がなくハンドルを軽く引くだけのワンタッチ構造です。
- 取付けスペースが小さいコンパクト設計です。
- 耐塩、耐酸に優れ、厳しい環境条件に最適です。
- 左右兼用型
- 南京錠で施錠できます。
- せり上り蝶番を併用すれば自動閉扉できます。
- Unbalanced load is prevented by the connecting arm. The door opens only by a slight pull of the handle.
- Compact design which requires less space for installation.
- High resistant to salt and acid and optimal performance even under strict weather conditions.
- For both left-hand and right-hand use.
- Using pad lock enable to lock door.
- Using lift hinges together, the door automatically locks.

仕様

- 材質：ステンレス鋼板(SUS304)
- 表面仕上：鏡面バフ研磨
- 付属品：受座

用途 納期 備考

- 特装車・冷凍冷蔵車などの小型扉用
- 標準品・・・即納します
- 南京錠C-555は1173ページをご参照下さい。
- 抗菌タイプも製作致します。お問合せ下さい。
- 受座をなべねじで固定される場合は、ローラーにねじ頭が接触しない様にご注意ください。



Specifi- cations

- Material: Stainless steel (SUS304)
- Finish: Mirror surface buffing
- Accessories: Catch

Specific use

- Small doors of specially equipped vehicles, chill and cold storage cars.

Remarks



- For padlock C-555, see page 1173.
- When turning the pan head screw with the catch, be careful so that the screw head does touch the roller.

使用例

Example of application



扉 Door

ハンドルを軽く引くと
ロックが解除されて、
扉が開きます。
When the handle is
lightly pulled, the lock
is released and the
door opens.

商品番号 Product No.	RoHS	L1	L2	W1	W2	W3	P1	P2	d	(S)
FA-1709	●	150	44	63	35	15	126	32	5.8	12
FA-1709-W		135	55	67	37	18	110	40	6.2	10

商品番号 Product No.	CAD	製品質量(g) Mass	コード Code	単価 Price	箱入数 Quantity per box
FA-1709	●	320	60129	¥5,500	35

- : RoHS指令対応品 ※箱単位はご相談下さい。
- ▲ : RoHS指令に対応可能です。お問合せ下さい。