

コーナーハンドル

CORNER HANDLES

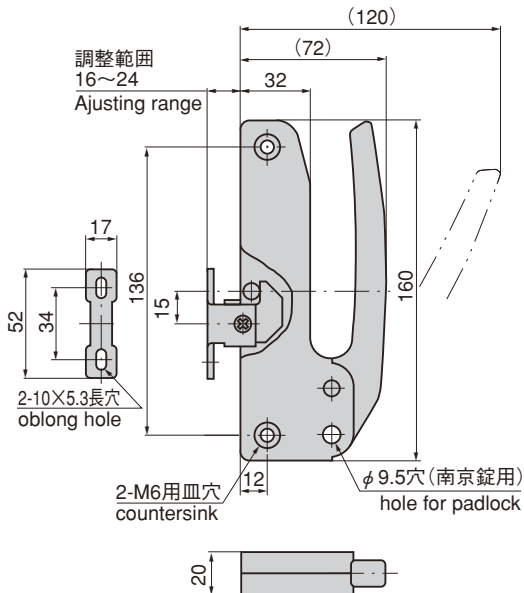


ステンレス製 **FA-1726**

PAT.PEND.



FA-1726



特徴 Feature

- ハンドルを引くと軽く開き、扉を押すだけでロックするワンタッチ構造です。
- 取付けスペースが小さいコンパクト設計です。
- 耐塩、耐酸に優れ、厳しい環境条件に最適です。
- 左右兼用型
- 南京錠で施錠できます。
- セリ上り蝶番を併用すれば自動閉扉できます。
- When the handle is pulled, the lock is released and the door opens.
- Compact design which requires less space for installation.
- High resistant to salt and acid and optimal performance even under strict weather conditions.
- For both left-hand and right-hand use.
- Using pad lock enable to lock door.
- Using lift hinges together, the door automatically locks.

使用例 Example of application



ハンドルを軽く引くとロックが解除されて、扉が開きます。
When the handle is lightly pulled, the lock is released and the door opens.

- 仕様
- 材質：ステンレス鋼板(SUS304)
 - 表面仕上：鏡面バフ研磨
 - 付属品：受座
- 用途
- 特装车・冷凍冷蔵車などの小型扉用
- 納期
- 標準品・・・即納します
- 備考
- 南京錠C-555は1173ページをご参照下さい。
 - 抗菌タイプも製作致します。お問合せ下さい。

- Specifications
- Material: Stainless steel (SUS304)
 - Finish: Mirror surface buffing
 - Accessories: Catch

- Specific use
- Small doors of specially equipped vehicles, chill and cold storage cars.

- Remarks
- For padlock C-555, see page 1173.
 - The antibacterial type is available.

商品番号 Product No.	RoHS	CAD	製品質量(g) Mass	コード Code	単価 Price	箱入数 Quantity per box
FA-1726	●	●	400	60138	¥4,900	25

- : RoHS指令対応品
 - ▲ : RoHS指令に対応可能です。
- ※箱単位はご相談下さい。