

密閉ハンドル

AIRTIGHT HANDLES



FA-624

FA

- クレモン
- ローラー 締り
- 特装密閉 ハンドル
- フリーザー 密閉
- 平面 スイング
- ギア式
- 平面 ハンドル
- ポップ ハンドル
- リフト ハンドル
- アジャスト ハンドル
- ラッチ式
- スナッチ
- リンク
- フック式
- ロック ハンドル
- L 型 ハンドル
- T 型 ハンドル
- 丸型 小型
- 押ボタン
- 取手
- つまみ
- 止め金 ロッド棒
- ジョイント リンク
- ワイヤ

PAT.PEND.

特 徴 Feature

- 空調装置向けに開発された密閉ハンドルで強力な密閉ができます。
- 内開き扉、外開き扉両方に対応できます。(スペーサー別売)
- 右開き用・左開き用(本図写真共右開き用です)
- This powerful airtight handle was developed for air-conditioning equipment.
- Compatible with both inward and outward opening doors (Spacer is optional).
- For left-hand and right-hand use. (Drawings and photos show right-hand use.)

- 仕 様
- 材 質: 亜鉛合金 (ZDC)
 - 表面仕上: サチライトクロムめっき (MZCr)
 - 付 属 品: 受座
- 用 途
- 密閉扉・電磁波防護扉・防音扉
- 納 期
- 標準品・・・即納します

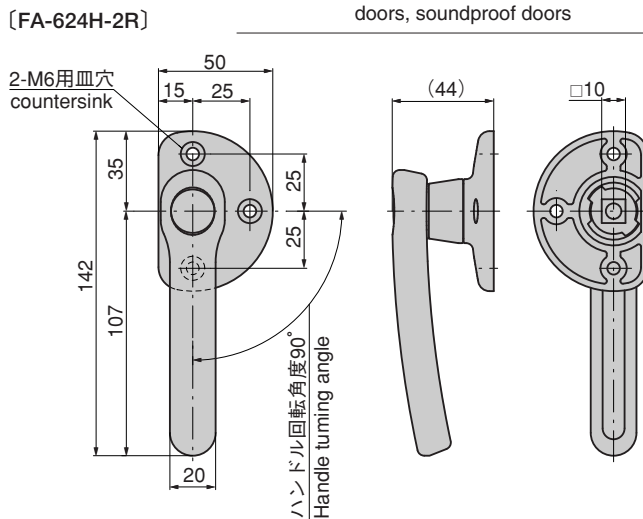
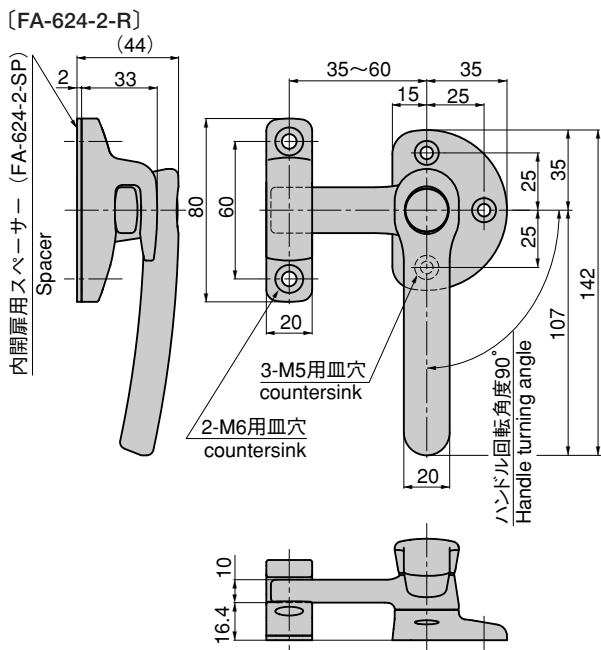
- Specifi-cations
- Material: Zinc alloy (ZDC)
 - Finish: Satellite chrome plating (MZCr)
 - Accessories: Catch

- Specific use
- Airtight doors, electromagnetic-waveproof doors, soundproof doors



FA-624-2-R

FA-624H-2-R



使用例
Example of application

連結棒 □10
Square bar

L=扉厚+15mm
L=Panel thickness +15mm

※連結棒は付属しません。
The square bar is not included.

使用例
Example of application

外開き扉
Outward opening doors

内開き扉
Inward opening doors

受け金具にスペーサーを使用して下さい。

商品番号 Product No.	RoHS CAD	備考 Remarks	製品質量 (g) Mass	コード Code	単 価 Price	箱入数 Quantity per box
FA-624-2-L	●	● 左開き用 Left-hand use	530	60845	¥ 2,100	12
FA-624-2-R	●	● 右開き用 Right-hand use	530	60844	¥ 2,100	12
FA-624H-2-L		インナーハンドル 左開き用 Inner handle Left-hand use	316	60853	¥ 1,350	20
FA-624H-2-R		インナーハンドル 右開き用 Inner handle Right-hand use	316	60852	¥ 1,350	20
FA-624-2-SP		内開扉用スペーサー Spacer		60854	¥ 200	

● : RoHS指令対応品 ▲ : RoHS指令に対応可能です。お問合せ下さい。 ※箱単位はご相談下さい。