

密閉用ハンドル

ステンレス製 FA-1118 亜鉛合金製 FA-118

HANDLES FOR AIRTIGHTNESS



特徴 Feature

- ハンドルのロック位置を上下左右に組替えることができます。
- 強力密閉ができます。
- Handle locking position can be changed vertically and left and right.
- Powerful airtight closure is provided.

[FA-1118]

- 仕様
- 材質：ステンレス鋼铸件 (SUS304)
 - 表面仕上：鏡面バフ研磨
 - 付属品：受座

[FA-118]

- 仕様
- 材質：亜鉛合金 (ZDC)
 - 表面仕上：サチライトクロムめっき (MZCr)
 - 付属品：受座

- 納期
用途
備考
- 標準品・・・即納します
 - 船舶・厨房用機器・医療用機器・環境機器
 - SUS316も製作致します。

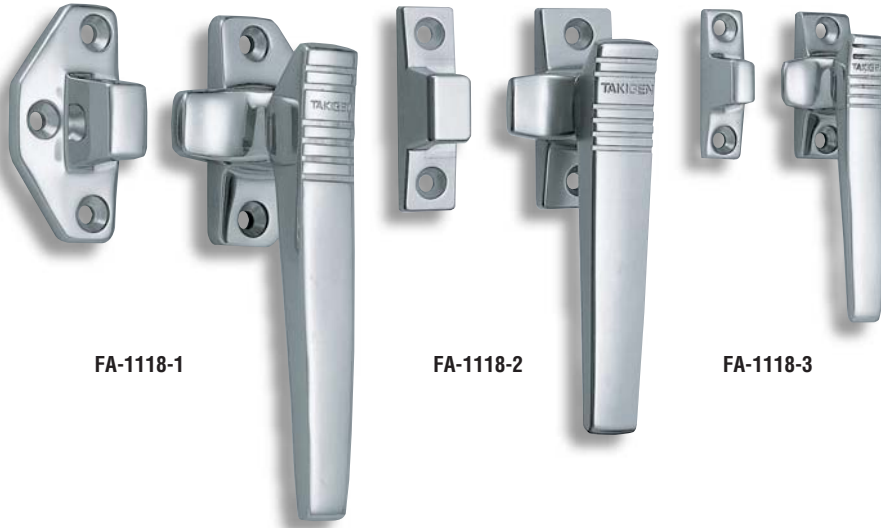
[FA-1118]

- Specifications
- Material: Cast stainless steel (SUS304)
 - Finish: Mirror surface buffing
 - Accessories: Catch

[FA-118]

- Specifications
- Material: Zinc alloy (ZDC)
 - Finish: Satellite chrome plating (MZCr)
 - Accessories: Catch

- Specific use
- Ship, kitchen, medical or environment equipment
 - After adjusting the height of the catch, coat the screw lock and tighten the setscrew securely.

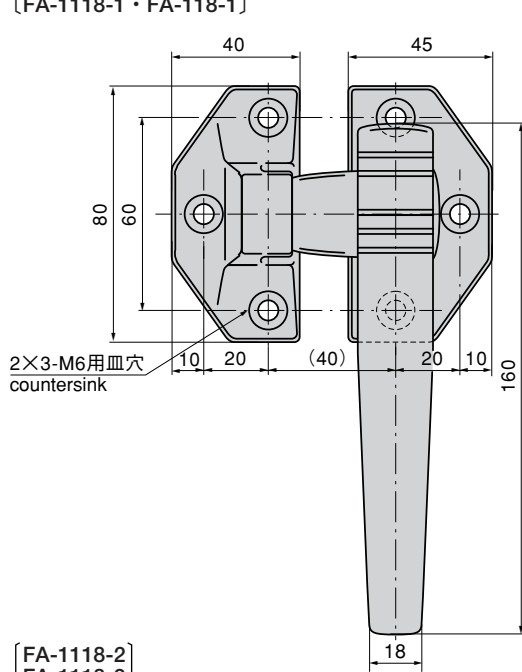


FA-1118-1

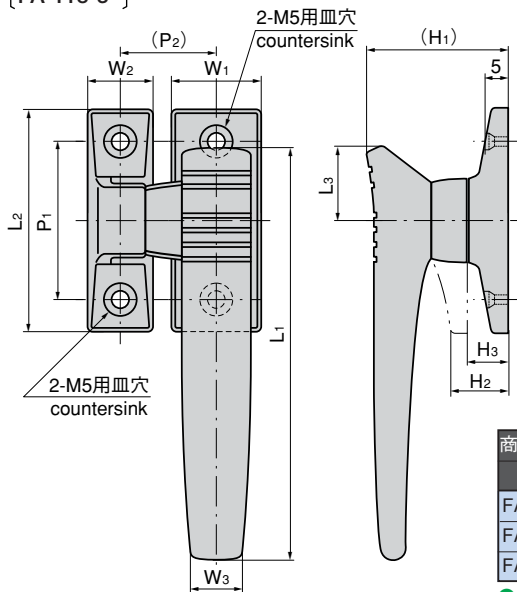
FA-1118-2

FA-1118-3

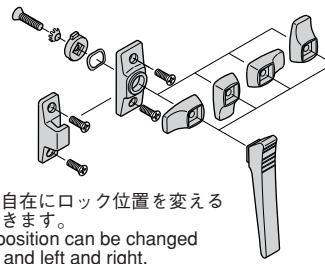
[FA-1118-1・FA-118-1]



[FA-1118-2 FA-1118-3 FA-118-2 FA-118-3]

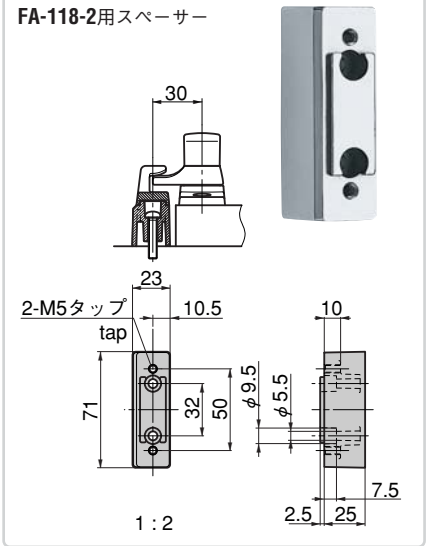


取付け方法 Installation method



上下左右自在にロック位置を変える
ことができます。
Locking position can be changed
vertically and left and right.

FA-118-2用スペーサー



商品番号 Product No.		RoHS	CAD	L1	L2	L3	W1	W2	W3	(H1)	H2		H3		P1	(P2)
SUS	ZDC	SUS	ZDC	SUS	ZDC	SUS	ZDC	SUS	ZDC	SUS	ZDC	SUS	ZDC	SUS	ZDC	
FA-1118-1	FA-118-1	●	●													
FA-1118-2	FA-118-2	●	●	130	70	23	28	20	17	44	18	18	12.5	12.5	50	30
FA-1118-3	FA-118-3	●	●	105	54	18	23	16	13	32	14	17.5	10.5	10.5	40	25

商品番号 Product No.		製品質量 Mass (g)		コード Code		単価 Price		箱入数 Quantity per box	
SUS	ZDC	SUS	ZDC	SUS	ZDC	SUS	ZDC	SUS	ZDC
FA-1118-1	FA-118-1	605	605	60251	60323	¥4,800	¥2,400	20	15
FA-1118-2	FA-118-2	410	340	60252	60202	¥4,000	¥1,500	25	25
FA-1118-3	FA-118-3	190	185	60253	60324	¥3,100	¥1,300	60	50

● : RoHS指令対応品 ▲ : RoHS指令に対応可能です。お問合せ下さい。 ※箱単位はご相談下さい。