

# 密閉用ハンドル

HANDLES FOR AIRTIGHTNESS

ステンレス製 **FA-1919**



- クレモン
- ローラー  
締め
- 特装密閉  
ハンドル
- フリーザー  
密閉
- 平面  
スイング
- ギア式
- 平面  
ハンドル
- ポップ  
ハンドル
- リフト  
ハンドル
- アジャスト  
ハンドル
- ラッチ式
- スナッチ
- リンク
- フック式
- ロック  
ハンドル
- L 型  
ハンドル
- T 型  
ハンドル
- 丸型  
小型
- 押ボタン
- 取手
- つまみ
- 止め金  
ロッド棒
- ジョイント  
リンク
- ワイヤ



FA-1919-1



FA-1919-4

特 徴 Feature

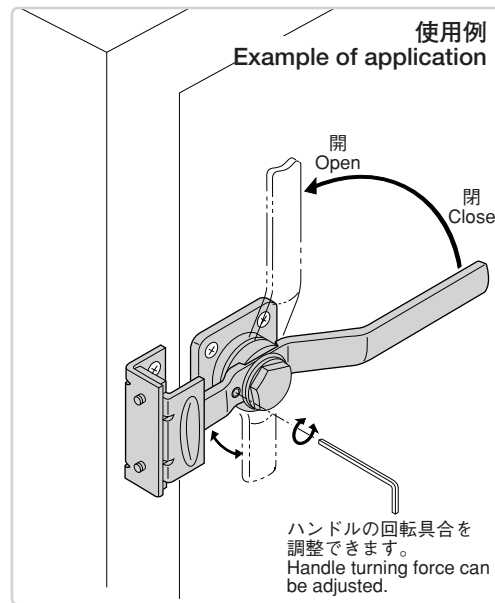
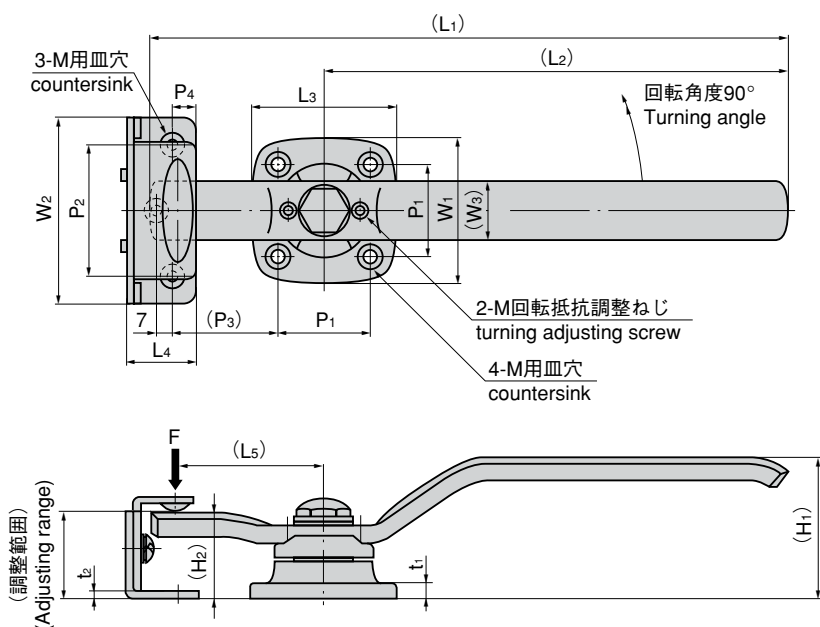
- 調整ねじにより、ハンドルの回転力を調整できます。
- 左右兼用型
- Handle turning force can be adjusted with the adjusting screw.
- For both left-hand and right-hand use.

仕 様 ● 材 質：本体/冷間圧延ステンレス鋼板 (SUS304)  
ワッシャー/ポリアセタル樹脂 (POM)

- 用 途 納 期
- 表面仕上：鏡面バフ研磨
  - 付 属 品：受座
  - コンテナ・密閉用の筐体
  - 標準品・・・即納します
  - 内部から解錠はできません。ウォークインタイプはFA-1919-Wをご使用下さい。

Specifi-cations ● Material: Main body: Cold rolled stainless steel plate (SUS304)  
Washer: Polyacetal (POM)

- Specific use ● Finish: Mirror surface buffing  
● Accessories: Catch  
● Containers and airtight cases
- **Cannot be unlocked from inside. Select the FA-1919-W for the walk-in type.**



商品番号 Product No.	RoHS	CAD	(L <sub>1</sub> )	(L <sub>2</sub> )	L <sub>3</sub>	L <sub>4</sub>	(L <sub>5</sub> )	W <sub>1</sub>	W <sub>2</sub>	(W <sub>3</sub> )	(H <sub>1</sub> )	(H <sub>2</sub> )	t <sub>1</sub>	t <sub>2</sub>	P <sub>1</sub>	P <sub>2</sub>	(P <sub>3</sub> )	P <sub>4</sub>	M	調整範囲 Adjusting range	(L <sub>5</sub> )位置上の 参考使用荷重F N(kgf) Load F at (L <sub>5</sub> ) position (reference)	製品質量(g) Mass	コード Code	単 価 Price	箱入数 Quantity per box
FA-1919-1	●	●	260	190	60	30	60	60	80	25	60	36	7	3	40	56	40	10	M5	26~37	784 (80)	765	60163	¥5,700	15
FA-1919-2	●	●	230	160	60	30	60	60	80	22	54	33	7	3	40	56	40	10	M5	26~37	686 (70)	585	60164	¥4,900	15
FA-1919-3	●	●	185	130	49	25	45	49	70	19	46	28	6	2.5	32	50	29	8	M4	22~29	588 (60)	360	60165	¥4,200	25
FA-1919-4	●	●	150	100	49	25	40	49	70	16	40	26	6	2.5	32	50	24	8	M4	22~29	343 (35)	290	60166	¥4,000	30

※参考使用荷重Fは静荷重負荷による変形発生時の1/2とする。 ※Load F is 1/2 when deformation by static load occurs. ※箱単位はご相談下さい。  
●：RoHS指令対応品 ▲：RoHS指令に対応可能です。お問合せ下さい。